

SERIE ALS

100-ALS-115



REGULACIÓN

COMPUERTA DE REGULACIÓN

Modelo **100-ALS-115**. Compuerta de regulación de aluminio con aletas simples y bastidor de 115mm con apertura en oposición, mediante engranajes fabricados en poliamida y fibra de vidrio, situados en el interior del perfil lateral.

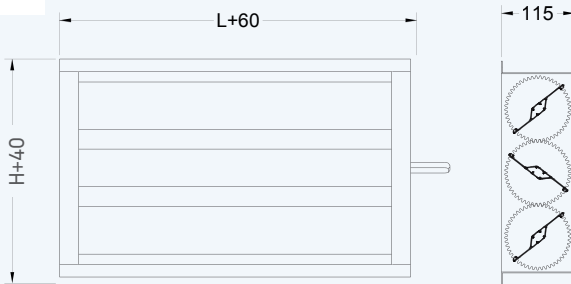
Fabricada en aluminio extruido.

Incorpora burletes termoplásticos para mejorar el cierre de la compuerta.

Accionamiento para motorizar, con mando manual o servomotor incorporado.

Interconexión de compuerta en ejecución L-T-D.

100-ALS-115



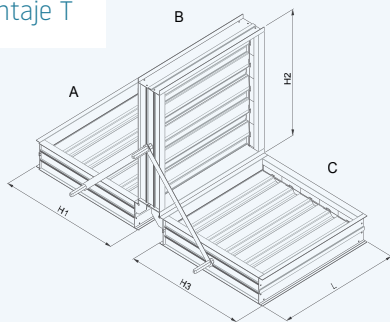
Lama



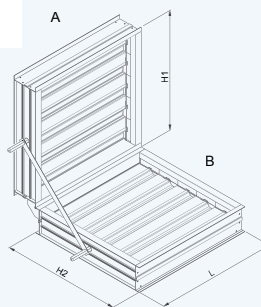
DIMENSIONES NOMINALES NORMALIZADAS

L	200	300	400	500	...	1000	1100	1200	1300	1400	1500	1600	1700	1800	1900	2000
H	111	211	312	412	512	613	713	813	914	1014	1114	1215	1315	1415	1515	

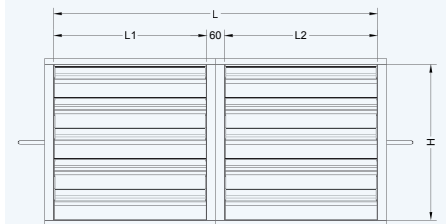
Montaje T



Montaje L



Montaje D



FORMATO DE PEDIDO

Compuerta de regulación de aluminio con aletas dobles, tipo 100-ALD-125 para motorizar (MT). De 400x312.

Formato de pedido:

100-ALS-115

LxH

MT

Serie Compuertas
de Regulación:

100-ALS-115

LxH:

400X312

Accionamiento:

(MN) Mando manual

(MT) Para motorizar

(MS) Servomotor incorporado

SERIE ALS - ALD ALR

Legenda:

Q = Caudal
Af = Area frontal en m²
Vk = Velocidad efectiva en m/s
Pt = Pérdida de carga en Pa
LwA = Potencia sonora en dB(A)

Tabla de Selección

Q (m ³ /h) (l/s)	Af	0,02	0,03	0,04	0,06	0,08	0,10	0,14	0,18	0,24	0,33	0,44	0,56	0,75	1,00	1,26	1,71	2,30	3,00
250 69,4	Vk Pt LwA	3,5 2,6 24	2,3 1,1 16	1,7 0,6 10															
500 138,9	Vk Pt LwA	6,9 10,9 42	4,6 4,7 33	3,5 2,6 27	2,3 1,1 19	1,7 0,6 13													
750 208,3	Vk Pt LwA	10,4 25,0 52	6,9 10,9 44	5,2 6,0 38	3,5 2,6 29	2,6 1,5 23	2,1 0,9 19	1,5 0,5 12											
1000 277,8	Vk Pt LwA	13,9 45,2 59	9,3 19,6 51	6,9 10,9 45	4,6 4,7 36	3,5 2,6 30	2,8 1,7 26	2,0 0,8 19	1,5 0,5 14										
1500 416,7	Vk Pt LwA		13,9 45,2 61	10,4 25,0 55	6,9 10,9 47	5,2 6,0 41	4,2 3,8 36	3,0 1,9 29	2,3 1,1 24	1,7 0,6 18	1,3 0,3 11								
2000 555,6	Vk Pt LwA			13,9 45,2 62	9,3 19,6 54	6,9 10,9 48	5,6 6,9 43	4,0 3,5 36	3,1 2,1 31	2,3 1,1 25	1,7 0,6 18	1,3 0,3 12							
3000 833,3	Vk Pt LwA				13,9 45,2 64	10,4 25,0 58	8,3 15,8 53	6,0 7,9 46	4,6 4,7 41	3,5 2,6 35	2,5 1,4 29	1,9 0,8 23	1,5 0,5 18						
4000 1111,1	Vk Pt LwA					13,9 45,2 65	11,1 28,6 61	7,9 14,3 54	6,2 8,5 48	4,6 4,7 42	3,4 2,5 36	2,5 1,4 30	2,0 0,8 25	1,5 0,5 19					
6000 1666,7	Vk Pt LwA							11,9 32,9 64	9,3 19,6 59	6,9 10,9 53	5,1 5,7 46	3,8 3,1 40	3,0 1,9 35	2,2 1,0 29	1,7 0,6 23	1,3 0,4 18			
8000 2222,2	Vk Pt LwA								12,3 35,5 66	9,3 19,6 60	6,7 10,2 53	5,1 5,7 47	4,0 3,5 42	3,0 1,9 36	2,2 1,0 30	1,8 0,7 25	1,3 0,3 19		
10000 2777,8	Vk Pt LwA									11,6 31,1 65	8,4 16,2 59	6,3 9,0 53	5,0 5,5 48	3,7 3,0 42	2,8 1,7 31	2,2 1,0 31	1,6 0,6 25	1,2 0,3 18	
12500 3472,2	Vk Pt LwA										10,5 25,5 64	7,9 14,1 58	6,2 8,6 53	4,6 4,7 47	3,5 2,6 41	2,8 1,6 37	2,0 0,9 30	1,5 0,5 24	1,2 0,3 19
15000 4166,7	Vk Pt LwA											9,5 20,6 63	7,4 12,5 58	5,6 6,9 52	4,2 3,8 46	3,3 2,4 41	2,4 1,3 35	1,8 0,7 29	1,4 0,4 23
20000 5555,6	Vk Pt LwA												9,9 22,6 65	7,4 12,4 59	5,6 6,9 53	4,4 4,3 48	3,2 2,3 42	2,4 1,2 36	1,9 0,7 30
25000 6944,4	Vk Pt LwA													9,3 19,6 65	6,9 10,9 59	5,5 6,8 54	4,1 3,6 48	3,0 2,0 41	2,3 1,1 36
30000 8333,3	Vk Pt LwA														8,3 15,8 63	6,6 9,8 59	4,9 5,3 52	3,6 2,9 46	2,8 1,7 41
35000 9722,2	Vk Pt LwA															7,7 13,5 62	5,7 7,2 56	4,2 3,9 50	3,2 2,3 44
40000 11111,1	Vk Pt LwA															8,8 17,8 66	6,5 9,5 59	4,8 5,2 53	3,7 3,0 48

APERTURA DE COMPUERTA

	100%	75%	50%	25%
Pt	x1	x8	x100	x440
LwA	+0	+6	+25	+55

SERVOMOTORES

POTENCIA Nm	SUPERFICIE COMPUERTA
4 Nm	Hasta 0,8 m ²
8 Nm	Hasta 1,5 m ²
16 Nm	Hasta 3 m ²

AREA FRONTAL COMPUERTAS DE REGULACIÓN 100-AL

L	200	300	400	500	600	700	800	900	1000	1100	1200	1300	1400	1500	1600	1700	1800	1900	2000
H 111	0,02	0,03	0,04	0,05	0,06	0,07	0,08	0,09	0,10	0,11	0,12	0,13	0,14	0,15	0,16	0,17	0,18	0,19	0,20
H 211	0,04	0,06	0,08	0,10	0,12	0,14	0,16	0,18	0,20	0,22	0,24	0,26	0,28	0,30	0,32	0,34	0,36	0,38	0,40
H 312	0,06	0,09	0,12	0,15	0,18	0,21	0,24	0,27	0,30	0,33	0,36	0,39	0,42	0,45	0,48	0,51	0,54	0,57	0,60
H 412	0,08	0,12	0,16	0,20	0,24	0,28	0,32	0,36	0,40	0,44	0,48	0,52	0,56	0,60	0,64	0,68	0,72	0,76	0,80
H 512	0,10	0,15	0,20	0,25	0,30	0,35	0,40	0,45	0,50	0,55	0,60	0,65	0,70	0,75	0,80	0,85	0,90	0,95	1,00
H 613	0,12	0,18	0,24	0,30	0,36	0,42	0,48	0,54	0,60	0,66	0,72	0,78	0,84	0,90	0,96	1,02	1,08	1,14	1,20
H 713	0,14	0,21	0,28	0,35	0,42	0,49	0,56	0,63	0,70	0,77	0,84	0,91	0,98	1,05	1,12	1,19	1,26	1,33	1,40
H 813	0,16	0,24	0,32	0,40	0,48	0,56	0,64	0,72	0,80	0,88	0,96	1,04	1,12	1,20	1,28	1,36	1,44	1,52	1,60
H 914	0,18	0,27	0,36	0,45	0,54	0,63	0,72	0,81	0,90	0,99	1,08	1,17	1,26	1,35	1,44	1,53	1,62	1,71	1,80
H 1014	0,20	0,30	0,40	0,50	0,60	0,70	0,80	0,90	1,00	1,10	1,20	1,30	1,40	1,50	1,60	1,70	1,80	1,90	2,00
H 1114	0,22	0,33	0,44	0,55	0,66	0,77	0,88	0,99	1,10	1,21	1,32	1,43	1,54	1,65	1,76	1,87	1,98	2,09	2,20
H 1215	0,24	0,36	0,48	0,60	0,72	0,84	0,96	1,08	1,20	1,32	1,44	1,56	1,68	1,80	1,92	2,04	2,16	2,28	2,40
H 1315	0,26	0,39	0,52	0,65	0,78	0,91	1,04	1,17	1,30	1,43	1,56	1,69	1,82	1,95	2,08	2,21	2,34	2,47	2,60
H 1415	0,28	0,42	0,56	0,70	0,84	0,98	1,12	1,26	1,40	1,54	1,68	1,82	1,96	2,10	2,24	2,38	2,52	2,66	2,80
H 1515	0,30	0,45	0,60	0,75	0,90	1,05	1,20	1,35	1,50	1,65	1,80	1,95	2,10	2,25	2,40	2,55	2,70	2,85	3,00

AREA FRONTAL COMPUERTAS DE REGULACIÓN 50-AL

L	200	300	400	500	600	700	800
H 55	0,010	0,015	0,020	0,025	0,030	0,035	0,040
H 105	0,020	0,030	0,040	0,050	0,060	0,070	0,080
H 155	0,030	0,045	0,060	0,075	0,090	0,105	0,120
H 205	0,040	0,060	0,080	0,100	0,120	0,140	0,160
H 255	0,050	0,075	0,100	0,125	0,150	0,175	0,200
H 305	0,060	0,090	0,120	0,150	0,180	0,210	0,240
H 355	0,070	0,105	0,140	0,175	0,210	0,245	0,280