

SERIE DL

DLN1 - DLE1

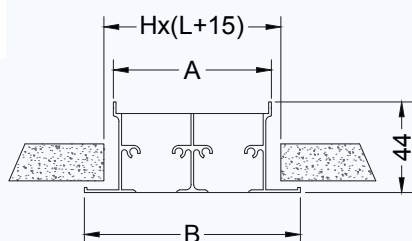


DIFUSOR LINEAL SIN DEFLECTORES MÓVILES

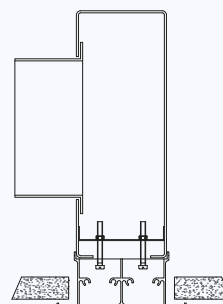
- Modelo **DLN1**. Difusor lineal, sin deflectores móviles.
- Modelo **DLN1-PL**. Difusor lineal, sin deflectores móviles con plenum de admisión.
- Modelo **DLE1**. Difusor lineal, sin deflectores móviles con marco estrecho.
- Modelo **DLE1-PL**. Difusor lineal, sin deflectores móviles con marco estrecho y plenum de admisión.

Fabricados en aluminio extruido. Acabados estándar en anodizado plata mate o lacado blanco similar a RAL 9016. Otros colores consultar disponibilidad.

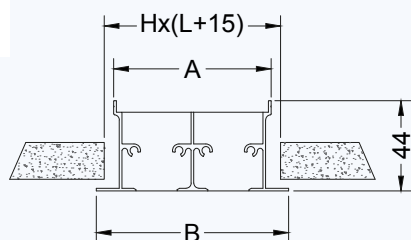
DLN1



DL_1-PL



DLE1



DIMENSIONES NOMINALES NORMALIZADAS

L	500	600	700	800	900	1000	1100	1200	1300	1400	1500	1600	1700	1800	1900	2000
vías	1	2	3	4												

SERIE DL

DLN - DLE



DIFUSOR LINEAL

Sistemas de fijación:

(PM) Puente de montaje con fijación mediante tornillos.

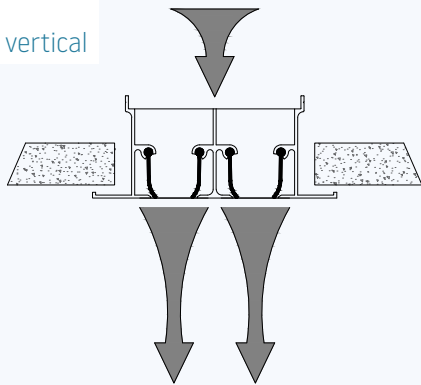
Accesorios:

(PL) Plenum con conexión circular lateral.

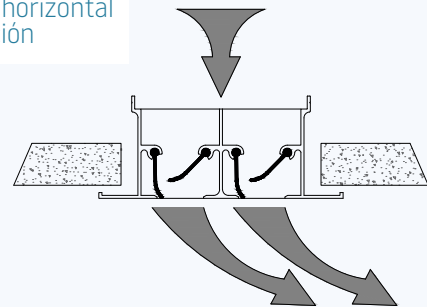
Incorpora soportes para su fijación en techo.

(PLA) Plenum aislado acústicamente con conexión circular lateral, incorpora soportes para su fijación en techo.

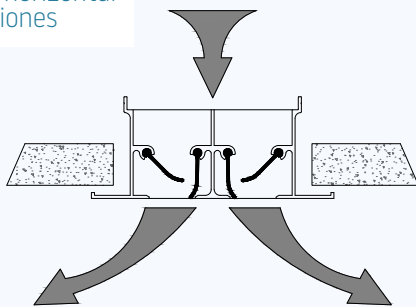
DL_2
Impulsión vertical



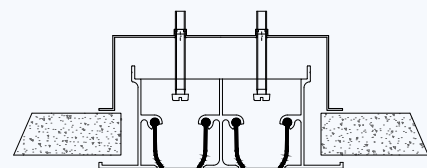
DL_2
Impulsión horizontal
una dirección



DL_2
Impulsión horizontal
dos direcciones



PM
Puente Montaje



SERIE DL

DLN - DLE



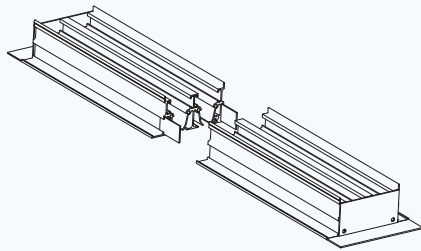
DIFUSOR LINEAL

Acabados:

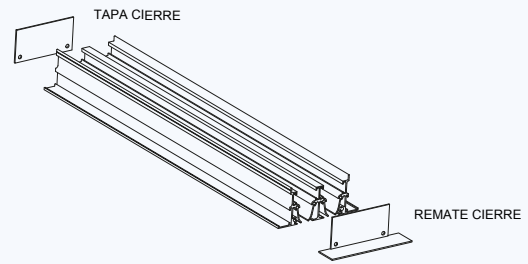
(AL) Aluminio anodizado plata mate

(BL) Aluminio lacado blanco

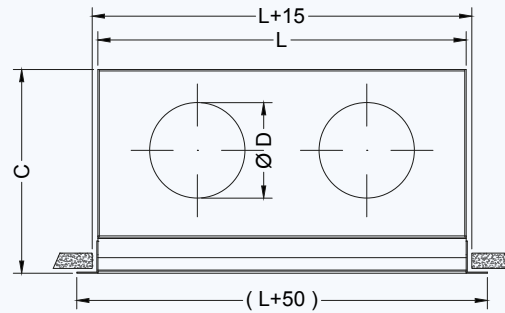
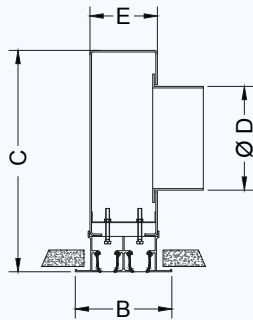
DL Unión tramo



DL Cierre



PL - PLA Plenum



	A	B		C	E	L < 1500		L ≥ 1500		ØD
		DLN	DLE			H	Nº BOCAS	ØD	Nº BOCAS	
1 Vía	42	70	56	224	42	55	1	124	2	124
2 Vías	77	105	91	259	77	90	1	159	2	159
3 Vías	112	140	126	299	113	125	1	199	2	199
4 Vías	147	175	161	349	147	160	1	249	2	199

SERIE DL

DLN - DLE

Tabla de Selección

Leyenda:

Q = Caudal
 Vk = Velocidad efectiva en m/s
 Pt = Pérdida de carga en Pa
 LwA = Potencia sonora en dB(A)

	> 41 dB(A)
	31 /40 dB(A)
	21 /30 dB(A)
	≤ 20 dB(A)

RETORNO

Q (m ³ /h) (l/s)	L x Nº VÍAS Ak	500x1 vía	500x2 vías 1000x1 vía	500x3 vías 1500x1 vía	500x4 vías 1000x2 vías 2000x1 vía	1000x3 vías 1500x2vías	1000x4 vías 2000x2vías	1500x3 vías	1500x4 vías 2000x3vías	2000x4vías
		0,01	0,02	0,03	0,04	0,06	0,08	0,09	0,12	0,16
100 27,8	Vk Pt LwA	2,8 5 12	1,4 1 5							
150 41,7	Vk Pt LwA	4,2 11 22	2,1 3 10	1,4 1 7						
200 55,6	Vk Pt LwA	5,6 19 31	2,8 5 15	1,9 2 10						
250 69,4	Vk Pt LwA	6,9 30 40	3,5 8 20	2,3 4 14	1,7 2 11					
300 83,3	Vk Pt LwA	8,3 42 48	4,2 11 25	2,8 5 17	2,1 3 13	1,4 1 10				
350 97,2	Vk Pt LwA		4,9 15 29	3,2 7 20	2,4 4 16	1,6 2 11	1,2 1 10			
400 111,1	Vk Pt LwA		5,6 19 34	3,7 9 23	2,8 5 18	1,9 2 13	1,4 1 11	1,2 1 10		
500 138,9	Vk Pt LwA		6,9 30 43	4,6 14 29	3,5 8 23	2,3 4 17	1,7 2 14	1,5 2 13	1,2 1 11	0,9 1 10
600 166,7	Vk Pt LwA		8,3 42 51	5,6 19 36	4,2 11 28	2,8 5 20	2,1 3 16	1,9 2 15	1,4 1 13	1,0 1 11
700 194,4	Vk Pt LwA			6,5 26 41	4,9 15 32	3,2 7 23	2,4 4 19	2,2 3 17	1,6 2 14	1,2 1 13
800 222,2	Vk Pt LwA			7,4 34 47	5,6 19 37	3,7 9 26	2,8 5 21	2,5 4 19	1,9 2 16	1,4 1 14
900 250,0	Vk Pt LwA			8,3 42 53	6,3 24 41	4,2 11 29	3,1 6 24	2,8 5 22	2,1 3 18	1,6 2 15
1000 277,8	Vk Pt LwA				6,9 30 46	4,6 14 32	3,5 8 26	3,1 6 24	2,3 4 20	1,7 2 17
1200 333,3	Vk Pt LwA				8,3 42 54	5,6 19 39	4,2 11 31	3,7 9 28	2,8 5 23	2,1 3 19
1500 416,7	Vk Pt LwA					6,9 30 47	5,2 17 38	4,6 14 34	3,5 8 28	2,6 4 23
1700 472,2	Vk Pt LwA					7,9 38 53	5,9 22 42	5,2 17 38	3,9 10 31	3,0 6 25
2000 555,6	Vk Pt LwA						6,9 30 49	6,2 24 44	4,6 14 35	3,5 8 29
2500 694,4	Vk Pt LwA							7,7 36 54	5,8 21 43	4,3 12 35

SERIE DL

DLN - DLE

Tabla de Selección

Leyenda:

Q = Caudal

Qi = Caudal Inducido

Vk = Velocidad efectiva en m/s

X = Alcance en metros para velocidad final en m/s

Pt = Pérdida de carga en Pa

LwA = Potencia sonora en dB(A)

DESCARGA VERTICAL

Datos por metro lineal de difusor

Nº VÍAS	Vk	2,00	2,25	2,50	2,75	3,00	3,25	3,50	3,75	4,00	4,25	4,50
	Pt	12	15	19	23	27	31	36	42	47	53	59
1	Q (m³/h)	113	128	142	156	170	184	198	213	227	241	255
	X (0,5)	1,3	1,5	1,7	1,9	2,0	2,2	2,4	2,5	2,7	2,9	3,0
	Qi (m³/h)	907	1148	1418	1715	2041	2396	2778	3189	3629	4097	4593
	X (0,25)	2,7	3,0	3,4	3,7	4,0	4,4	4,7	5,1	5,4	5,7	6,1
	LwA	29	32	35	37	40	42	45	47	50	52	54

2	Q (m³/h)	227	255	284	312	340	369	397	425	454	482	510
	X (0,5)	1,9	2,1	2,4	2,6	2,9	3,1	3,3	3,6	3,8	4,1	4,3
	Qi (m³/h)	1814	2296	2835	3430	4082	4791	5557	6379	7258	8193	9185
	X (0,25)	3,8	4,3	4,8	5,2	5,7	6,2	6,7	7,1	7,6	8,1	8,6
	LwA	32	35	38	40	43	45	48	50	53	55	57

3	Q (m³/h)	340	383	425	468	510	553	595	638	680	723	765
	X (0,5)	2,3	2,6	2,9	3,2	3,5	3,8	4,1	4,4	4,7	5,0	5,3
	Qi (m³/h)	2722	3445	4253	5146	6124	7187	8335	9568	10886	12290	13778
	X (0,25)	4,7	5,3	5,8	6,4	7,0	7,6	8,2	8,8	9,3	9,9	10,5
	LwA	34	37	40	42	45	47	50	52	54	57	59

4	Q (m³/h)	454	510	567	624	680	737	794	851	907	964	1021
	X (0,5)	2,7	3,0	3,4	3,7	4,0	4,4	4,7	5,1	5,4	5,7	6,1
	Qi (m³/h)	3629	4593	5670	6861	8165	9582	11113	12758	14515	16386	18371
	X (0,25)	5,4	6,1	6,7	7,4	8,1	8,8	9,4	10,1	10,8	11,5	12,1
	LwA	35	38	41	43	46	48	51	53	56	58	60

CORRECCIÓN DEL ALCANCE

	Flujo isoterma	Impulsión aire caliente Descarga vertical	
		+5	+10
$\Delta T^\circ(t_i - t_a)$	0		
Alcance X	1	x0,75	x0,65

FACTOR DE CORRECCIÓN POTENCIA SONORA SEGÚN LONGITUD

LONGITUD	500	1000	1500	2000
LwA	-3	0	+2	+3

SERIE DL

DLN - DLE

Tabla de Selección

Leyenda:

Q = Caudal

Qi = Caudal Inducido

e = Espesor de la vena al Alcance X (0,5)

Vk = Velocidad efectiva en m/s

X = Alcance en metros para velocidad final en m/s con efecto techo

Pt = Pérdida de carga en Pa

LwA = Potencia sonora en dB(A)

Pc = Punto crítico en m.

C = Caída en m.

DESCARGA HORIZONTAL UNA DIRECCIÓN

Datos por metro lineal de difusor

Nº VÍAS	Vk	2,50	3,00	3,50	4,00	4,50	5,00	5,50	6,00	6,50	7,00	8,00
	Pt	5	7	10	13	16	20	24	28	33	38	50
1	Q (m³/h)	63	75	88	100	113	125	138	150	163	175	200
	X (0,5)	1,3	1,5	1,8	2,1	2,3	2,6	2,8	3,1	3,3	3,6	4,1
	Qi (m³/h)	626	901	1226	1601	2027	2502	3027	3603	4228	4904	6405
	X (0,25)	2,6	3,1	3,6	4,1	4,6	5,1	5,7	6,2	6,7	7,2	8,2
	e	0,1	0,1	0,2	0,2	0,2	0,2	0,3	0,3	0,3	0,3	0,4
	LwA	18	21	24	27	29	32	34	36	39	41	45
2	Q (m³/h)	125	150	175	200	225	250	275	300	325	350	400
	X (0,5)	1,8	2,2	2,5	2,9	3,3	3,6	4,0	4,4	4,7	5,1	5,8
	Qi (m³/h)	1251	1801	2452	3203	4053	5004	6055	7206	8457	9808	12810
	X (0,25)	3,6	4,4	5,1	5,8	6,5	7,3	8,0	8,7	9,5	10,2	11,6
	e	0,2	0,2	0,2	0,3	0,3	0,3	0,4	0,4	0,4	0,5	0,6
	LwA	21	24	27	30	32	35	37	39	42	44	48
3	Q (m³/h)	188	225	263	300	338	375	413	450	488	525	600
	X (0,5)	2,2	2,7	3,1	3,6	4,0	4,5	4,9	5,3	5,8	6,2	7,1
	Qi (m³/h)	1877	2702	3678	4804	6080	7506	9082	10809	12685	14712	19215
	X (0,25)	4,5	5,3	6,2	7,1	8,0	8,9	9,8	10,7	11,6	12,5	14,3
	e	0,2	0,3	0,3	0,3	0,4	0,4	0,5	0,5	0,6	0,6	0,7
	LwA	23	26	29	31	34	36	39	41	43	46	50
4	Q (m³/h)	250	300	350	400	450	500	550	600	651	701	801
	X (0,5)	2,6	3,1	3,6	4,1	4,6	5,1	5,7	6,2	6,7	7,2	8,2
	Qi (m³/h)	2502	3603	4904	605	8106	10008	12110	14412	16914	19616	25620
	X (0,25)	5,1	6,2	7,2	8,2	9,3	10,3	11,3	12,3	13,4	14,4	16,5
	e	0,2	0,3	0,3	0,4	0,4	0,5	0,5	0,6	0,6	0,7	0,8
	LwA	24	27	30	33	35	38	40	42	45	47	51

IMPULSIÓN HORIZONTAL DOS DIRECCIONES

Datos por metro lineal de difusor

Nº VÍAS	Vk	2,50	3,00	3,50	4,00	4,50	5,00	5,50	6,00	6,50	7,00	8,00
	Pt	5	7	10	13	16	20	24	28	33	38	50
2	Q (m³/h)	125	150	175	200	225	250	275	300	325	350	400
	X (0,5)	1,3	1,5	1,8	2,1	2,3	2,6	2,8	3,1	3,3	3,6	4,1
	Qi (m³/h)	626	901	1226	1601	2027	2502	3027	3603	4228	4904	6405
	X (0,25)	2,6	3,1	3,6	4,1	4,6	5,1	5,7	6,2	6,7	7,2	8,2
	e	0,1	0,1	0,2	0,2	0,2	0,3	0,3	0,3	0,3	0,3	0,4
	LwA	21	24	27	30	32	35	37	39	42	44	48
4	Q (m³/h)	250	300	350	400	450	500	550	600	651	701	801
	X (0,5)	1,8	2,2/0,2	2,5/0,3	2,9/0,3	3,3/0,4	3,6/0,4	4,0/0,4	4,4/0,5	4,7/0,5	5,1/0,6	5,8/0,6
	Qi (m³/h)	1251	1801	2452	3203	4053	5004	6055	7206	8457	9808	12810
	X (0,25)	3,6	4,4	5,1	5,8	6,5	7,3	8,0	8,7	9,5	10,2	11,6
	e	0,2	0,2	0,2	0,3	0,3	0,3	0,4	0,4	0,4	0,5	0,6
	LwA	24	27	30	33	35	38	40	42	45	47	51

SERIE DL

DLN - DLE

Tabla de Selección

DESCARGA HORIZONTAL - IMPULSIÓN DE AIRE FRIO - Punto crítico (Pc) y Caída (C)

Nº VÍAS	$\Delta t^\circ(t_i-t_a)$ Q (m ³ /h)	-4°		-6°		-8°		-10°		-12°		-14°	
		Pc (m)	C (m)	Pc (m)	C (m)	Pc (m)	C (m)	Pc (m)	C (m)	Pc (m)	C (m)	Pc (m)	C (m)
1	63	2,6	0,0	2,1	0,0	1,8	0,0	1,6	0,1	1,5	0,1	1,4	0,2
	75	3,1	0,0	2,5	0,0	2,2	0,0	1,9	0,1	1,8	0,2	1,6	0,2
	88	3,6	0,0	2,9	0,0	2,5	0,0	2,3	0,1	2,1	0,2	1,9	0,3
	100	4,1	0,0	3,3	0,0	2,9	0,0	2,6	0,1	2,4	0,2	2,2	0,3
	113	4,6	0,0	3,8	0,0	3,3	0,1	2,9	0,1	2,7	0,2	2,5	0,4
	125	5,1	0,0	4,2	0,0	3,6	0,1	3,2	0,1	3,0	0,3	2,7	0,4
	138	5,6	0,0	4,6	0,0	4,0	0,1	3,6	0,2	3,3	0,3	3,0	0,4
	150	6,1	0,0	5,0	0,0	4,3	0,1	3,9	0,2	3,5	0,3	3,3	0,5
	163	6,7	0,0	5,4	0,0	4,7	0,1	4,2	0,2	3,8	0,3	3,6	0,5
	175	7,2	0,0	5,9	0,0	5,1	0,1	4,5	0,2	4,1	0,4	3,8	0,6
200	8,2	0,0	6,7	0,0	5,8	0,1	5,2	0,2	4,7	0,4	4,4	0,6	
2	125	3,0	0,0	2,5	0,1	2,2	0,1	1,9	0,3	1,8	0,5	1,6	0,6
	150	3,7	0,0	3,0	0,1	2,6	0,2	2,3	0,3	2,1	0,5	2,0	0,8
	175	4,3	0,0	3,5	0,1	3,0	0,2	2,7	0,4	2,5	0,6	2,3	0,9
	200	4,9	0,0	4,0	0,1	3,4	0,2	3,1	0,5	2,8	0,7	2,6	1,0
	225	5,5	0,0	4,5	0,1	3,9	0,3	3,5	0,5	3,2	0,8	2,9	1,2
	250	6,1	0,0	5,0	0,1	4,3	0,3	3,9	0,6	3,5	0,9	3,3	1,3
	275	6,7	0,0	5,5	0,1	4,7	0,3	4,2	0,6	3,9	1,0	3,6	1,4
	300	7,3	0,0	6,0	0,1	5,2	0,4	4,6	0,7	4,2	1,1	3,9	1,6
	325	7,9	0,0	6,5	0,1	5,6	0,4	5,0	0,7	4,6	1,2	4,2	1,7
	350	8,5	0,0	7,0	0,1	6,0	0,4	5,4	0,8	4,9	1,3	4,6	1,8
400	9,7	0,0	8,0	0,2	6,9	0,5	6,2	0,9	5,6	1,5	5,2	2,1	
3	188	3,4	0,0	2,8	0,1	2,4	0,3	2,1	0,6	1,9	0,9	1,8	1,2
	225	4,0	0,0	3,3	0,2	2,9	0,4	2,6	0,7	2,3	1,1	2,2	1,5
	263	4,7	0,0	3,9	0,2	3,3	0,5	3,0	0,8	2,7	1,2	2,5	1,7
	300	5,4	0,0	4,4	0,2	3,8	0,5	3,4	0,9	3,1	1,4	2,9	2,0
	338	6,1	0,0	5,0	0,2	4,3	0,6	3,8	1,1	3,5	1,6	3,2	2,2
	375	6,7	0,0	5,5	0,3	4,8	0,7	4,3	1,2	3,9	1,8	3,6	2,4
	413	7,4	0,1	6,1	0,3	5,2	0,7	4,7	1,3	4,3	1,9	4,0	2,7
	450	8,1	0,1	6,6	0,3	5,7	0,8	5,1	1,4	4,7	2,1	4,3	2,9
	488	8,8	0,1	7,2	0,4	6,2	0,9	5,5	1,5	5,1	2,3	4,7	3,2
	525	9,4	0,1	7,7	0,4	6,7	0,9	6,0	1,6	5,5	2,5	5,0	3,4
600	10,8	0,1	8,8	0,4	7,6	1,1	6,8	1,9	6,2	2,8	5,8	3,9	
4	250	3,6	0,1	3,0	0,3	2,6	0,6	2,3	0,9	2,1	1,4	1,9	1,9
	300	4,3	0,1	3,5	0,3	3,1	0,7	2,7	1,1	2,5	1,7	2,3	2,2
	350	5,1	0,1	4,1	0,4	3,6	0,8	3,2	1,3	2,9	1,9	2,7	2,6
	400	5,8	0,1	4,7	0,4	4,1	0,9	3,7	1,5	3,3	2,2	3,1	3,0
	450	6,5	0,1	5,3	0,5	4,6	1,0	4,1	1,7	3,8	2,5	3,5	3,4
	500	7,2	0,1	5,9	0,5	5,1	1,1	4,6	1,9	4,2	2,8	3,9	3,7
	550	8,0	0,1	6,5	0,6	5,6	1,2	5,0	2,1	4,6	3,0	4,3	4,1
	600	8,7	0,1	7,1	0,6	6,1	1,3	5,5	2,3	5,0	3,3	4,6	4,5
	651	9,4	0,1	7,7	0,7	6,7	1,4	6,0	2,4	5,4	3,6	5,0	4,9
	701	10,1	0,2	8,3	0,7	7,2	1,6	6,4	2,6	5,9	3,9	5,4	5,2
801	11,6	0,2	9,5	0,8	8,2	1,8	7,3	3,0	6,7	4,4	6,2	6,0	

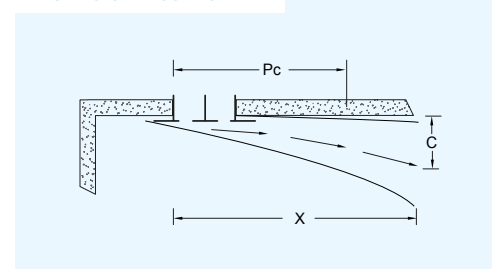
CORRECCIÓN POTENCIA SONORA SEGÚN LONGITUD

LONGITUD	500	1000	1500	2000
LWA	-3	0	+2	+3

CORRECCIÓN DEL ALCANCE

	Flujo isoterma	Impulsión aire caliente Descarga vertical	
	$\Delta T^\circ(t_i-t_a)$	-5	-10
Alcance X	1	x0,85	x0,75

PUNTO CRÍTICO Y CAÍDA



SERIE DL

DLN1
DLN2

FORMATO DE PEDIDO

DESCRIPCIÓN

Difusor lineal con deflectores móviles orientables, tipo DLN2 con plenum de admisión aislado (PLA). De dimensiones LxN°vías y acabado lacado blanco, similar a RAL 9016.

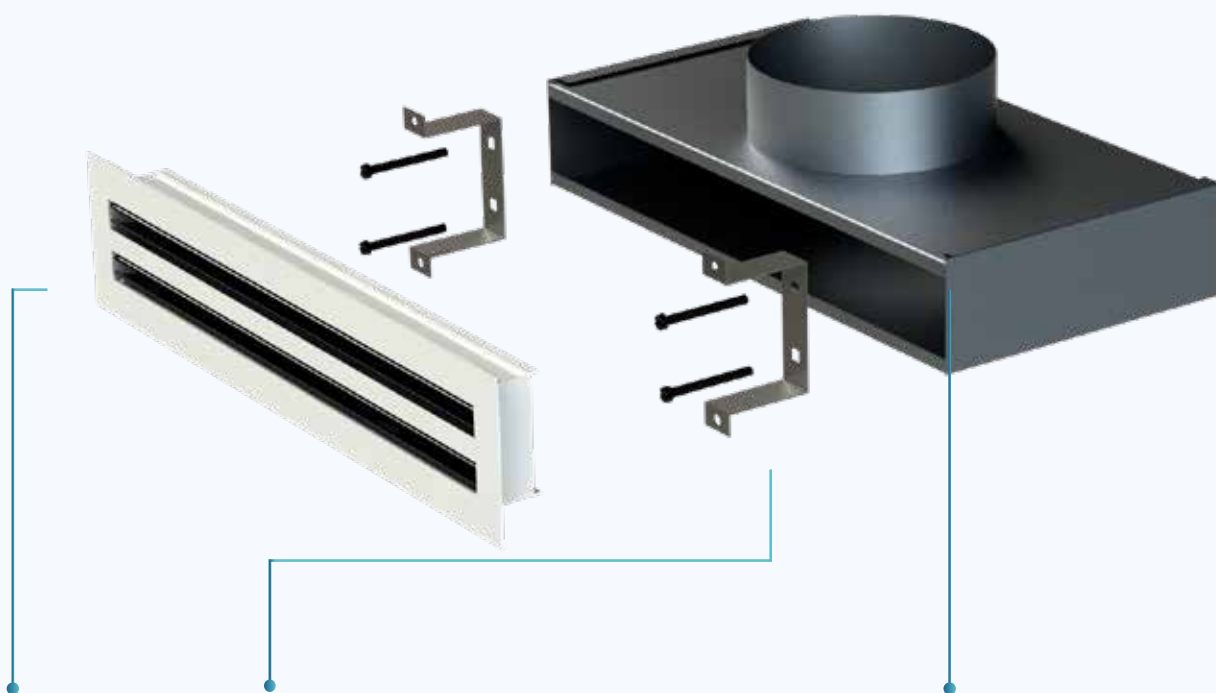
Formato de pedido:

DLN2

PLA

LxN°vías

BL



Serie Difusor Lineal:

DLN1
DLN2
DLE1
DLE2

Sistemas de fijación:

(PM) Puente de montaje con fijación mediante tornillos

(PL) Plenum con conexión lateral circular. Incorpora soportes para su fijación en techo.

(PLA) Plenum aislado acústicamente con conexión circular lateral, incorpora soportes para su fijación.

Dimensiones (LxN°vías):

(L) Longitud (mm) x N°vías

Acabado:

(AL) Aluminio anodizado plata mate

(BL) Aluminio lacado blanco

* Consultar especificaciones y accesorios adaptables en la descripción de cada modelo.