

PPS

PLENUM



PLENUM POLIESTIRENO

El Plenum modelo PPS, fabricado en espuma de poliestireno con una densidad de 45 Kg/mc, aprobado según clase 1, se configura como una opción segura y de fácil instalación gracias a su ligereza y a su gran aislamiento termo-acústico.

Modelo **PPS-CR**. Plenum de poliestireno con cuello y compuerta de regulación (790 gr)

Modelo **PPS-K**. Plenum de poliestireno con cuello, compuerta de regulación y placa ecualizadora (990 gr)

Características:

Coefficiente de transmisión 0.0318 W/mk

Gran aislamiento termo-acústico

Diseñado para ser utilizado con difusores de placa de dimensiones 600x600

Diámetros de cuello Ø160, Ø200, Ø250

Posibilidad de incorporar soporte de fijación a techo, modelo CH-PPS

Suministro desmontado para optimizar el almacenaje y transporte

Fácil instalación, gracias a su ligereza

Ahorro de tiempo en su instalación

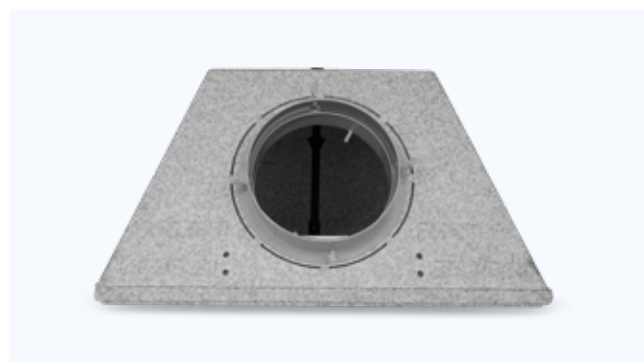
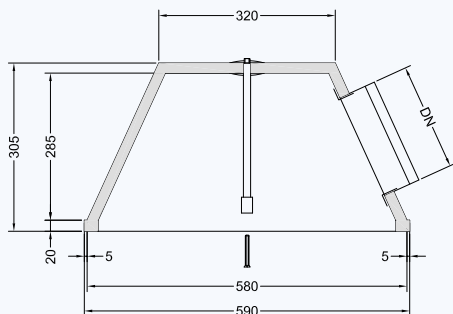
Ahorro de espacio en un 50%, en comparación con el plenum tradicional

Accesorios:

CH-PPS.

Soporte de fijación a techo plenum PPS.

PPS



FORMATO DE PEDIDO

Plenum de Poliestireno con cuello y compuerta de regulación, tipo PPS-CR Ø 200 y soporte de fijación a techo tipo CH-PPS.

Formato de pedido:

PPS-CR

Ø 200

CH-PPS

