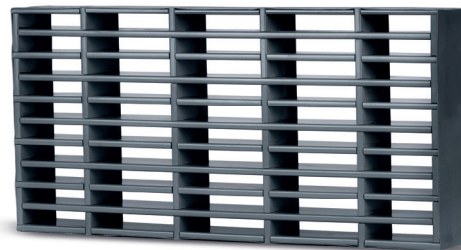


SERIE SV

SV - SVC



SISTEMAS CONTRA INCENDIOS

REJILLA INTUMESCENTE

Modelo **SV**. Rejilla intumescente rectangular.

Modelo **SVC**. Rejilla intumescente circular.

Rejillas de ventilación resistente al fuego que permite la ventilación natural a través de elementos de construcción previstos para resistencia al fuego (muros, tabiques, puertas, etc.).

Características:

Aprobadas según normas:

EN 1363-1 : 2012 y EN 1364-5:2017

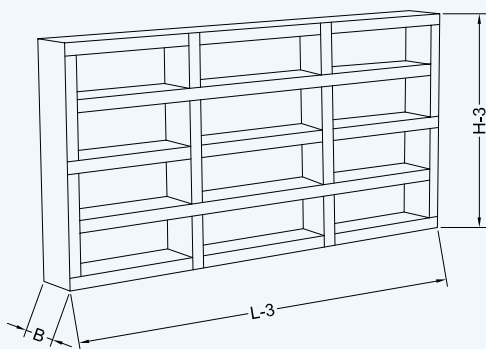
Reaccionan a partir de 100°C, quedándose sellado el hueco de ventilación totalmente en unos cinco minutos.

Área libre de paso ~60%

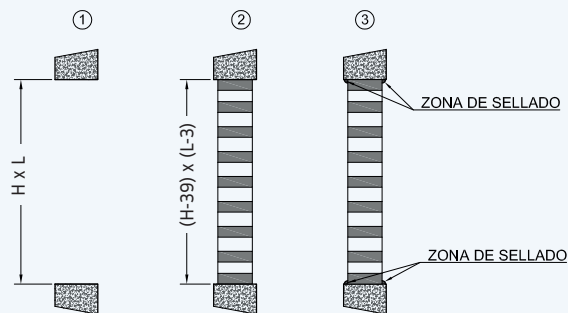
Fácil instalación. Sólo deben utilizarse en interiores. Evitar temperaturas continuas superiores a 40°C

Dimensiones exteriores = Dimensiones nominales -3mm

SV

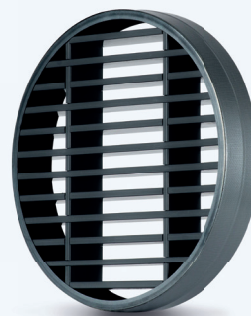


	B	
SV-60	40	EI60
SV-120	60	EI120



1. Hueco
2. Rejilla intumescente
3. Sellado

SVC



Dimensiones Ø:

100 / 125 / 150 / 200 / 250 / 300 / 350 / 400

SERIE SV

SV

Tabla de Selección

Leyenda:

Q = Caudal

Ak = Area efectiva en m²

Vk = Velocidad efectiva en m/s

Pt = Pérdida de carga en Pa

LwA = Potencia sonora en dB(A)

L x H	Superficie (m ²)	Presión 2 Pa	Presión 10 Pa
		m ³ /h	
200x100	0,02	75	150
300x100	0,03	100	225
400x100	0,04	150	300
300x200	0,06	225	475
400x200	0,08	300	650
300x300	0,09	325	700
500x200	0,1	375	800
400x300	0,12	450	950
500x300	0,15	550	1100
400x400	0,16	650	1350
500x400	0,2	900	1900
600x400	0,24	1350	2800
500x500	0,25	1500	3000
600x500	0,3	1900	3800
600x600	0,36	2500	5200

SERIE SV

SV - SVC



DESCRIPCIÓN

Rejilla intumescente rectangular, tipo SV-60. De dimensiones LxH.

Formato de pedido:

SV

60

LxH

Serie Sistemas Contra incendios:

SV
SV-C

EI:

60
120

Dimensiones:

LxH
Ø