

SISTEMAS CONTRA INCENDIOS

SERIES CF - FD - SV - CI

Los sistemas contra incendios conforman una gama específica conforme a normativa, configurándose como elementos de protecciones contra el fuego y del paso de humo, debido a la estanqueidad requerida en los ensayos.

SISTEMAS CONTRA INCENDIOS

SERIES CF - FD -
SV - CI

CFDM	Compuerta cortafuegos
CFDM-V	Compuerta cortafuegos con boca de extracción
FDMR	Compuerta cortafuegos
FDMB	Compuerta cortafuegos
SV	Rejillas intumescentes rectangulares
SVC	Rejillas intumescentes circulares
CI	Collarín intumescente

SISTEMAS CONTRA
INCENDIOS



CFDM



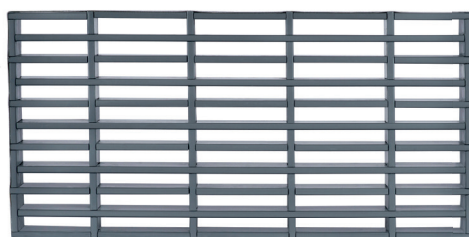
CFDM-V



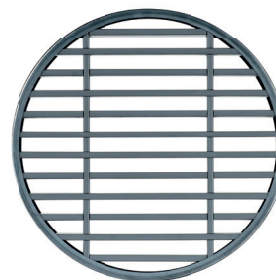
FDMR



FDMB



SV



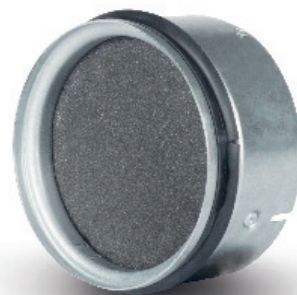
SVC



CI

SERIE CF

CFDM - CFDM-V



COMPUERTA CORTAFUEGOS

Modelo **CFDM**. Compuerta cortafuegos. Modelos EI60, EI90, EI120.

Modelo **CFDM-V**. Compuerta cortafuegos con boca de extracción. Modelo EI60, EI90, EI120.

Las Compuertas cortafuegos CFDM (o clapetas) son obturadores en los sistemas de conductos de los dispositivos de aire acondicionado, que evitan la propagación de los productos de combustión y fuego de un segmento al otro mediante el cierre del conducto de aire en los puntos de las construcciones de separación de incendios. Tanto en horizontales como verticales, en función del modelo.

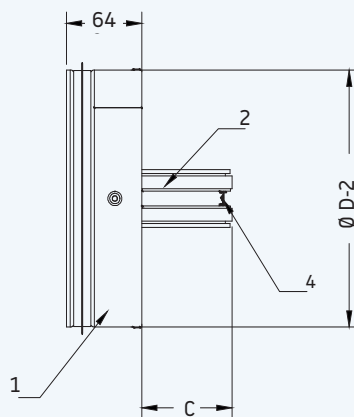
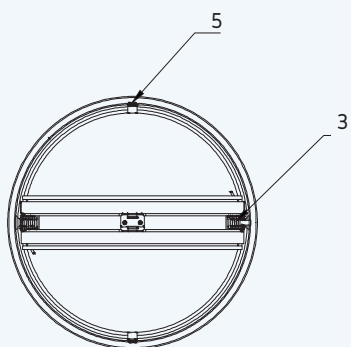
Características:

- Clapeta de accionamiento mecánico.
- Certificado CE según norma EN 15650.
- Ensayo según norma EN 1366-2.
- Clasificación según norma EN 13501-3+A1.
- Resistencia al fuego EI60, EI190, EI120.
- Fuga interna clase 2 según norma EN 1751.
- Resistencia a la corrosión según norma EN 15650.

Condiciones de trabajo:

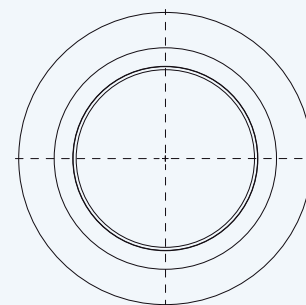
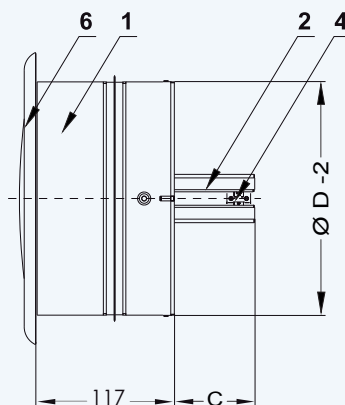
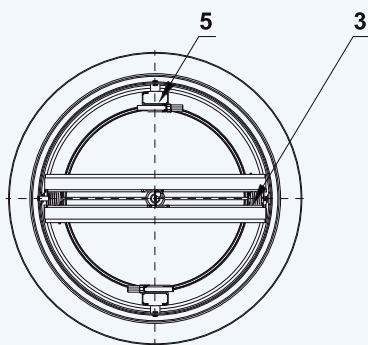
- Velocidad máxima de circulación de aire: 12 m.s Diferencia de presión máxima: 1500 Pa
- La circulación de aire en toda la sección de la compuerta debe mantenerse constante en toda la superficie.
- El comportamiento de la compuerta no depende de la dirección del aire. Las compuertas son adecuadas para sistemas de ventilación que no contengan partículas abrasivas, químicas o adhesivas.
- Están diseñadas para áreas macro-climáticas con clima templado según EN 60 621-3-3. La temperatura en el lugar puede oscilar entre -30°C y +50°C.

CFDM



ØD	C
100	15,5
125	28
160	45,5
200	72,5

CFDM-V



1. Carcasa compuerta
2. Cuchilla compuerta
3. Muelle de cierre
4. Fusible térmico
5. Clips de cierre

SERIE CF

CFDM - CFDM-V



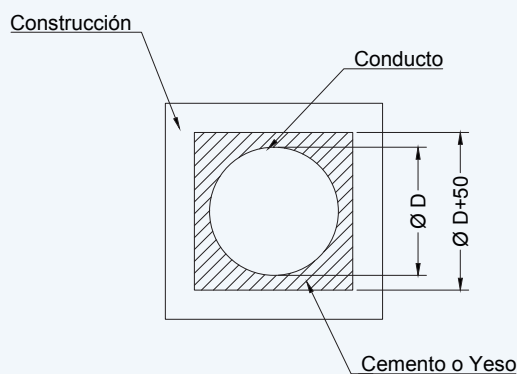
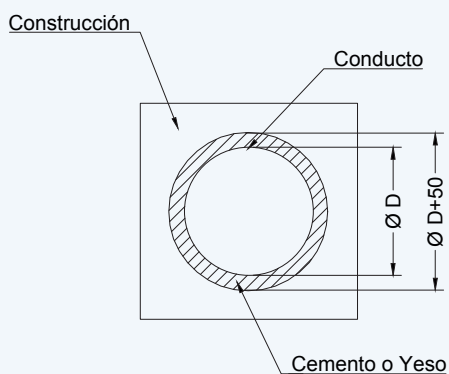
MODELOS

Modelo **CFDM - CFDM-V**

- .01 Térmico con control mecánico interno
- .11 Térmico con control mecánico interno y contacto fin de carrera
- .15 Térmico con control mecánico interno y doble contacto fin de carrera

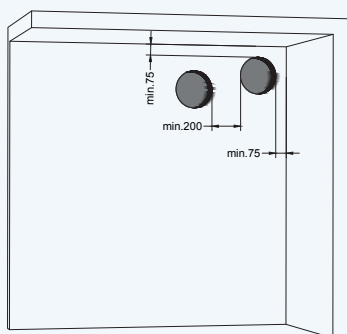
CFDM

Dimensiones de la apertura del conducto de la instalación



CFDM

Distribución entre compuertas cortafuegos



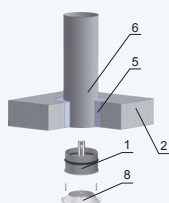
CFDM

Clasificación de compuertas

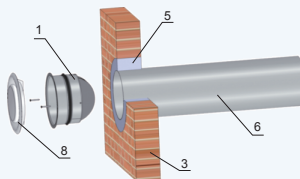
Tipo de construcción	Clasificación
Forjado min. 110 mm Hormigón min. 125 mm Hormigón Aireado	EI 90 ($h_0 - i \leftrightarrow o$) S
	EI 60 ($h_0 - i \leftrightarrow o$) S
Muro rígido min. 100 mm	EI 120 ($v_e - i \leftrightarrow o$) S
	EI 90 ($v_e - i \leftrightarrow o$) S
	EI 60 ($v_e - i \leftrightarrow o$) S
Placa de yeso. 100 mm	EI 120 ($v_e - i \leftrightarrow o$) S
	EI 90 ($v_e - i \leftrightarrow o$) S
	EI 60 ($v_e - i \leftrightarrow o$) S

1. Compuerta cortafuego
2. Forjado
3. Muro rígido
4. Placa de yeso
5. Cemento o yeso
6. Conducto
7. Lana de roca mineral con revestimiento de protección contra incendios
8. Boca de extracción

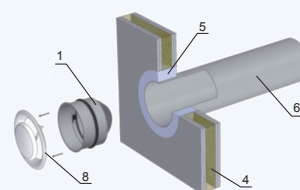
Forjado



Muro rígido



Placa de yeso



SERIE CF

CFDM - CFDM-V

Tabla de Selección

Legenda:

Q = Caudal

Ak = Area efectiva en m²

Vk = Velocidad efectiva en m/s

Pt = Pérdida de carga en Pa

LwA = Potencia sonora en dB(A)

	Diámetro mm.	100	125	160	200
Q (m ³ /h) (l/s)	Ak	0,0027	0,0056	0,0115	0,0206
100 27,8	Vk(m/s) Pt(Pa) LwA	10,3 117 58	5,0 16 44		
150 41,7	Vk(m/s) Pt(Pa) LwA	15,4 262 65	7,4 36 50		
200 55,6	Vk(m/s) Pt(Pa) LwA		9,9 64 55	4,8 10 43	
250 69,4	Vk(m/s) Pt(Pa) LwA		12,4 100 59	6,0 16 46	
300 83,3	Vk(m/s) Pt(Pa) LwA			7,2 23 50	4,0 4 39
350 97,2	Vk(m/s) Pt(Pa) LwA			8,5 32 52	4,7 6 42
400 111,1	Vk(m/s) Pt(Pa) LwA			9,7 42 55	5,4 7 44
450 125,0	Vk(m/s) Pt(Pa) LwA			10,9 53 57	6,1 9 47
500 138,9	Vk(m/s) Pt(Pa) LwA			12,1 65 59	6,7 11 48
550 152,8	Vk(m/s) Pt(Pa) LwA			13,3 78 60	7,4 14 50
600 166,7	Vk(m/s) Pt(Pa) LwA			14,5 93 62	8,1 16 52
650 180,6	Vk(m/s) Pt(Pa) LwA				8,8 19 53
700 194,4	Vk(m/s) Pt(Pa) LwA				9,4 22 55

SERIE FD

FDMR



COMPUERTA CORTAFUEGOS

Modelo **FDMR**. Las compuertas cortafuegos circulares serie FDMR, funcionan como separadores entre dos sectores de incendios. Pueden instalarse tanto en paramentos verticales como horizontales. Disponen de un burlete perimetral en ambos extremos para asegurar la estanqueidad entre la compuerta y los conductos de aire.

Características:

- Clasificación EI120 (v_e h_o $i \leftarrow \rightarrow o$) S
 - (E) Integridad
 - (I) Aislamiento
 - (h_o) Aplicación en forjado. Montaje en paramento horizontal.
 - (v_e) Aplicación en muro o pared flexible. Montaje en paramento vertical.
 - ($i \leftarrow \rightarrow o$) Simétrica (indistintamente del sentido del aire). Apta para fuego en ambas direcciones
 - (S) Estanqueidad. Para humos fríos y calientes.
- Certificada según norma EN 15650 (Ventilación de edificios - Compuertas cortafuegos)
- Clasificada de acuerdo a norma EN 13501-3+A1 (Clasificación a partir de datos obtenidos en ensayos de resistencia al fuego de productos y elementos utilizados en las instalaciones de servicio de los edificios: Conductos y compuertas resistentes al fuego)
- Ensayada de acuerdo a norma EN 1366-2 (Ensayos de resistencia al fuego de instalaciones de servicio Parte 2: Compuertas Cortafuego)
- Estanqueidad de la compuerta de acuerdo a la norma EN 1751:
 - Clapeta: mínimo clase 2
 - Carcasa: mínimo clase C
- Velocidad máxima con la compuerta abierta 12 m/s.
- Diferencia de presión máxima 1200 Pa
- Dispone de un orificio de inspección para acceso al interior de la compuerta.
- La temperatura en el lugar de instalación está permitida en un rango de -30 °C a +50 °C.

Dimensiones:

Ø100 mm a Ø800 mm

Modelos:

- FDMR.01** Accionamiento manual y térmico en el exterior de la compuerta con carcasa de protección
- FDMR.40** Servomotor eléctrico 230 v. AC con muelle de retorno Belimo BFL/BFN/BF 230-T con dos contactos auxiliares
- FDMR.50** Servomotor eléctrico 24 v. AC/DC con muelle de retorno Belimo BFL/BFN/BF 24-T con dos contactos auxiliares

SERIE FD

FDMR

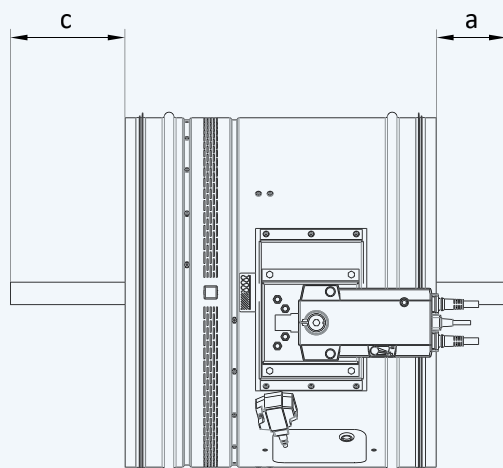
DATOS TÉCNICOS



Tamaño ØD	a	c	Peso [kg]		Area efectiva [m ²]	Hoja th.	Motor con muelle de retorno	Control mecanico
			Mecanismo de control					
			Manual	Motorizado				
FDMR 100	-	-	2.9	3.1	0.0031	20	BFL	M1
FDMR 125	-	-	3.2	3.4	0.0062	20	BFL	M1
FDMR 140	-	-	3.3	3.5	0.0085	20	BFL	M1
FDMR 150	-	-	3.5	3.7	0.0103	20	BFL	M1
FDMR 160	-	-	3.6	3.8	0.0123	20	BFL	M1
FDMR 180	-	-	4.0	4.2	0.0166	20	BFL	M1
FDMR 200	-	-	4.3	4.5	0.0215	20	BFL	M1
FDMR 225	-	-	4.8	5.0	0.0275	25	BFL	M1
FDMR 250	-	9	5.1	5.3	0.0354	25	BFL	M2
FDMR 280	-	24	5.7	5.9	0.0462	25	BFL	M2
FDMR 315	-	42	6.5	6.7	0.0606	25	BFL	M2
FDMR 355	-	62	8.2	8.3	0.0776	30	BFL	M2
FDMR 400	-	84	9.3	9.4	0.1015	30	BFL	M2
FDMR 450	-	109	10.4	10.8	0.1318	30	BFN	M3
FDMR 500	-	134	11.7	12.1	0.1661	30	BFN	M3
FDMR 560	-	164	13.4	13.8	0.2123	30	BFN	M3
FDMR 630	19	199	15.5	17.7	0.2735	30	BF	M4
FDMR 710	59	239	27	29.2	0,3446	40	BF	M4
FDMR 800	104	284	32.4	34.6	0,4448	40	BF	M5

FDMR

Solapamiento de la aleta de la compuerta



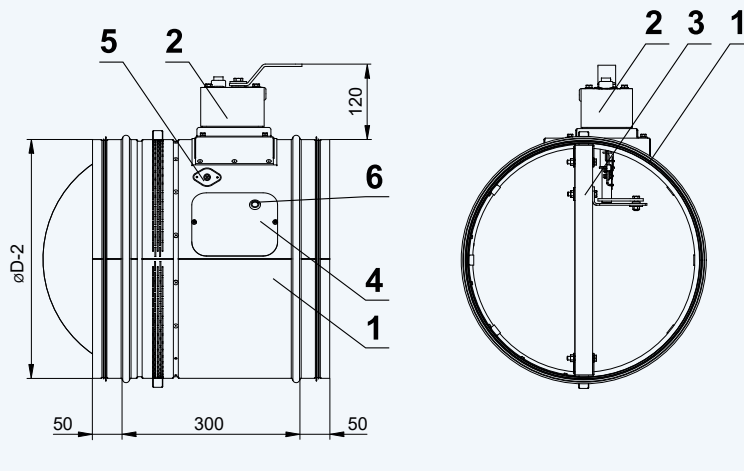
SERIE FD

FDMR



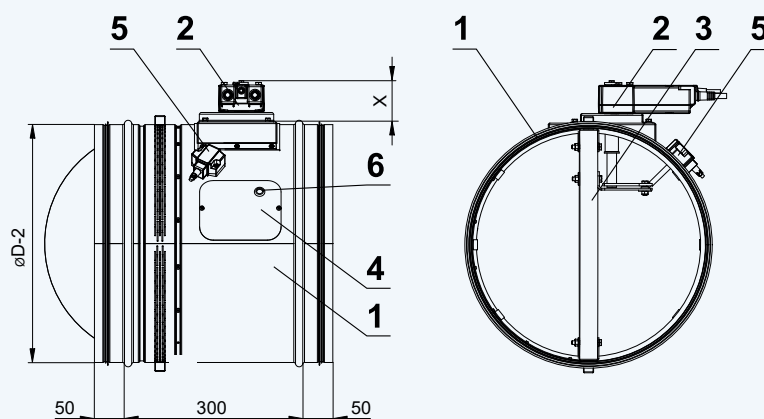
SISTEMAS CONTRA INCENDIOS

FDMR.01



1. Carcasa
2. Mecanismo
3. Lama de apertura/cierre
4. Tapa de inspección
5. Etiqueta del sensor
6. Registro para camara

FDMR.40 / .50

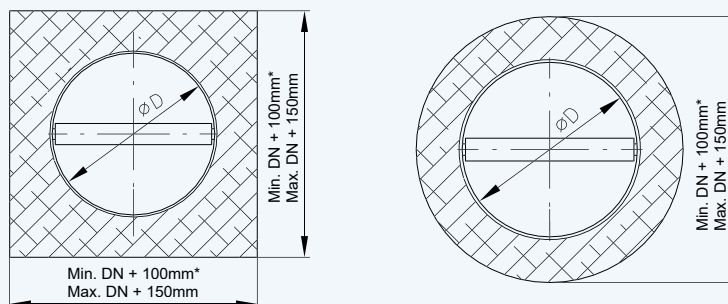


1. Carcasa
2. Mecanismo de accionamiento
3. Lama de apertura/cierre
4. Tapa de inspección
5. Mecanismo de arranque termoelectrico BAT
6. Registro para camara

x=53 mm (BFL)*
 x=72 mm (BFN)*
 x=78 mm (BF)*

FDMR

Dimensiones de la apertura del conducto de la instalación



* Dimensiones válidas para FDMR.

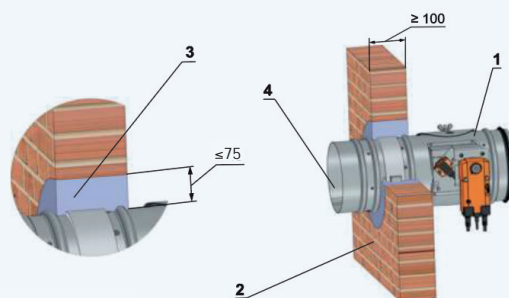
* La apertura de la instalación puede ser inferior a DN + 100mm - Si el material cortafuego puede ser instalado correctamente.

SERIE FD

FDMR



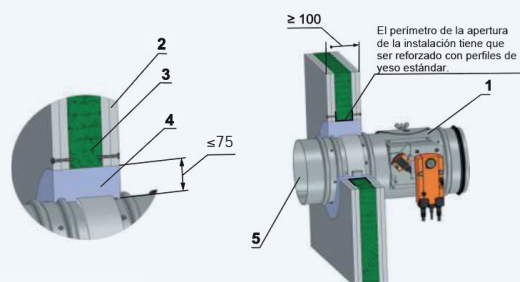
Instalación en construcción de pared maciza



Posición:

1. Compuerta cortafuego
2. Construcción en muro rígido
3. Cemento o yeso
4. Conducto

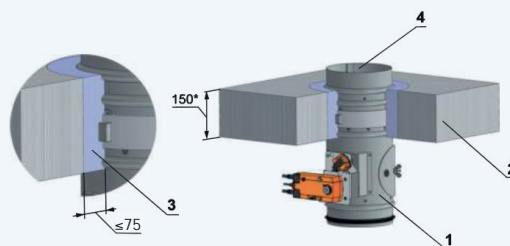
Instalación en construcción de pared de cemento o yeso



Posición:

1. Compuerta de incendios
2. Placa de yeso
3. Lana mineral (el tipo dependerá de la construcción)
4. Cemento o yeso
5. Conducto

Instalación en construcción en techo macizo



Posición

- 1 Compuerta cortafuego
- 2 Construcción en techo macizo
- 3 Cemento o yeso
- 4 Conducto

* min. 110 - Hormigón / min. 125 - Hormigón aireado
* Alrededor del perímetro

Los esquemas que se muestran son meramente ilustrativos

SERIE FD

FDMR

Tabla de Selección



SISTEMAS CONTRA INCENDIOS

Q (m ³ /h) (l/s)	Diámetro mm.	100	125	160	200	250	315	355	400	450	500	560	630
150	Vn (m/s)	5,31	3,40										
	Pt (Pa)	46	15										
	LwA	27	13										
200	Vn (m/s)	7,07	4,53	2,76									
	Pt (Pa)	82	26	6									
	LwA	37	23	5									
300	Vn (m/s)	10,61	6,79	4,14									
	Pt (Pa)	185	58	13									
	LwA	50	36	18									
400	Vn (m/s)		9,05	5,53	3,54								
	Pt (Pa)		103	23	5								
	LwA		45	27	9								
500	Vn (m/s)		11,32	6,91	4,42								
	Pt (Pa)		161	36	7								
	LwA		52	34	17								
600	Vn (m/s)			8,29	5,31	3,4							
	Pt (Pa)			52	11	5							
	LwA			40	23	11							
700	Vn (m/s)			9,67	6,19	3,96							
	Pt (Pa)			71	15	7							
	LwA			45	28	16							
800	Vn (m/s)			11,05	7,07	4,53	2,85						
	Pt (Pa)			93	19	9	3						
	LwA			50	32	21	5						
1000	Vn (m/s)				8,84	5,66	3,56	2,81					
	Pt (Pa)				30	14	4	2					
	LwA				39	28	12	4					
1500	Vn (m/s)				13,26	8,49	5,35	4,21	3,32				
	Pt (Pa)				67	32	9	5	3				
	LwA				52	41	25	17	10				
2000	Vn (m/s)					11,32	7,13	5,61	4,42	3,49			
	Pt (Pa)					57	16	9	5	3			
	LwA					50	35	27	19	11			
2500	Vn (m/s)						8,91	7,02	5,53	4,37	3,54		
	Pt (Pa)						25	13	7	4	2		
	LwA						42	34	26	18	12		
3000	Vn (m/s)						10,69	8,42	6,63	5,24	4,24	3,38	
	Pt (Pa)						36	19	10	6	3	2	
	LwA						48	40	32	24	18	10	
3500	Vn (m/s)							9,82	7,74	6,11	4,95	3,95	
	Pt (Pa)							26	14	8	5	3	
	LwA							45	37	29	23	15	
4000	Vn (m/s)							11,23	8,84	6,99	5,66	4,51	3,56
	Pt (Pa)							34	18	10	6	3	2
	LwA							49	41	34	27	20	12
4500	Vn (m/s)							12,63	9,95	7,86	6,37	5,08	4,01
	Pt (Pa)							44	23	13	7	4	2
	LwA							53	45	37	31	23	16
5000	Vn (m/s)								11,05	8,73	7,07	5,64	4,46
	Pt (Pa)								29	16	9	5	3
	LwA								49	41	34	27	19

Leyenda

Vn (m/s): Velocidad nominal m/s

Pt = Pérdida de carga en Pa

LwA: Potencia sonora en dB(A)

SERIE FD

FDMR

DATOS TÉCNICOS

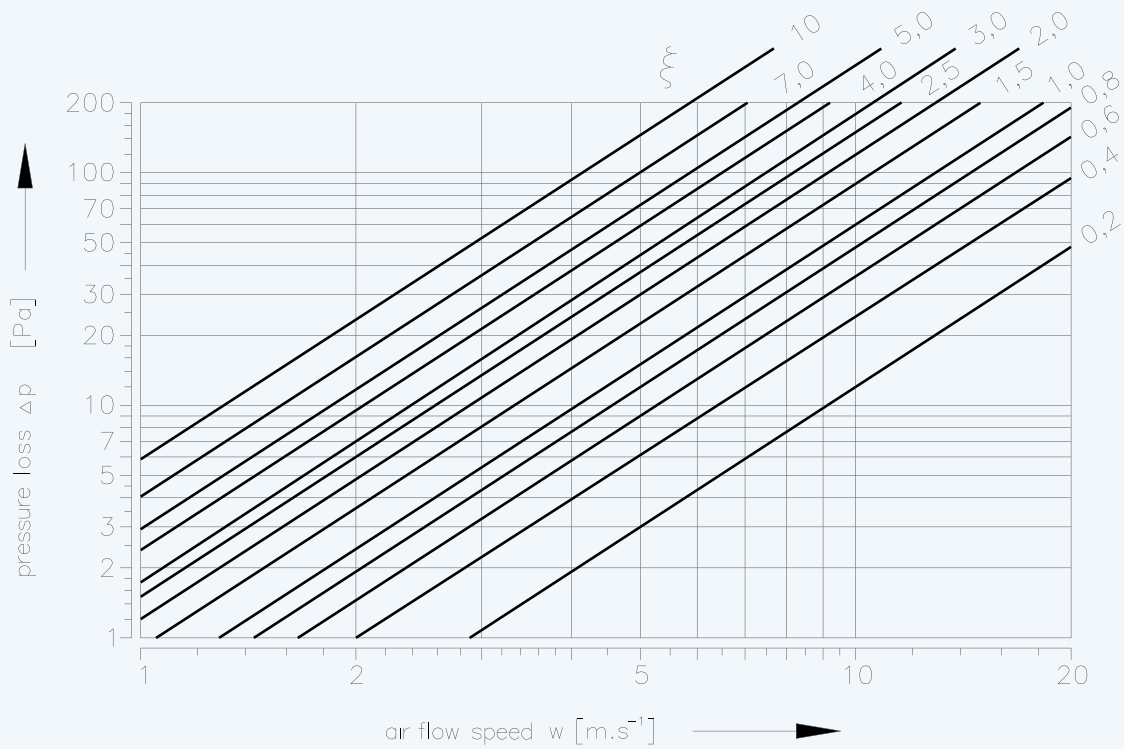


Cálculo de pérdida de presión

$$\Delta p = \xi \cdot \rho \cdot \frac{w^2}{2}$$

Δp	[Pa]	Pérdida de presión
w	[m.s ⁻¹]	Velocidad de flujo de aire en la sección nominal de la compuerta
ρ	[kg.m ⁻³]	Densidad del aire
ξ	[-]	Coefficiente de pérdida de presión local para la sección nominal de la compuerta (véase Tab. 11.1.1.)

Determinación de pérdida de presión usando diagrama $\rho=1,2\text{kg.m}^3$



SERIE FD

FDMR

DATOS TÉCNICOS



SISTEMAS CONTRA INCENDIOS

Coefficiente de pérdida de presión local ξ (-)

D	100	125	140	150	160	180	200	225	250	280	300
ξ	2.736	2.099	1.781	1.527	1.272	0.929	0.636	0.892	0.747	0.627	0.576
D	315	350	355	400	450	500	560	600	630	710	800
ξ	0.531	0.471	0.455	0.393	0.344	0.307	0.273	0.258	0.243	0.111	0.099

Nivel de salida acústica corregido con el filtro A

$$L_{WA} = L_{W1} + 10 \log(S) + K_A$$

L_{WA}	[dB(A)]	Nivel de salida acústica corregido con el filtro A
L_{W1}	[dB]	Nivel de salida acústica L_{W1} relacionado con la sección de 1 m ² (véase Tab.1)
S	[m ²]	Sección transversal del conducto
K_A	[dB]	Corrección del filtro de peso A (viz Tab.2)

Nivel de salida acústica en rangos de octava.

$$L_{Woct} = L_{W1} + 10 \log(S) + L_{rel}$$

L_{Woct}	[dB]	Espectro de salida acústica en rango de octava
L_{W1}	[dB]	Nivel de salida acústica L_{W1} relacionado con la sección de 1 m ² (véase Tab.1)
S	[m ²]	Sección transversal del conducto
L_{rel}	[dB]	Nivel relativo que expresa la forma del espectro (véase Tab.3)

Tabla de valores acústicos

Tab.1 Nivel de salida acústica L_{W1} relacionado con la sección de 1 m²

ξ

w [m/s ⁻¹]	0,1	0,2	0,3	0,4	0,6	0,8	1	1,5	2	2,5	3	3,5
2	9	11,5	14,7	16,9	20,1	22,3	24,1	27,2	29,4	31,2	32,6	33,8
3	16,7	22,1	25,3	27,5	30,7	32,9	34,6	37,8	40	41,7	43,2	44,4
4	24,2	29,6	32,8	35	38,1	40,4	42,1	45,3	47,5	49,2	50,7	51,9
5	30,0	35,4	38,6	40,8	44	46,2	47,9	51,1	53,3	55,1	56,5	57,7
6	34,8	40,2	43,3	45,6	48,7	51	52,7	55,8	58,1	59,8	61,2	62,4
7	38,8	44,2	47,3	49,6	52,7	55	56,7	59,9	62,1	63,8	65,2	66,4
8	42,3	47,7	50,8	53,1	56,2	58,4	60,2	63,3	65,6	67,3	68,7	69,9
9	45,4	50,7	53,9	56,1	59,3	61,5	63,3	66,4	68,6	70,4	71,8	73
10	48,1	53,5	56,6	58,9	62	64,3	66	69,1	71,4	73,1	74,5	75,7
11	50,6	56	59,1	61,4	64,5	66,7	68,5	71,6	73,9	75,6	77	78,2
12	52,8	58,2	61,4	63,6	66,8	69	70,7	73,9	76,1	77,9	79,3	80,5

SERIE FD

FDMR

DATOS TÉCNICOS



Corrección del peso del filtro A

Tab.2

W [m/s ⁻¹]	2	3	4	5	6	7	8	9	10	11	12
K _a [dB]	-15,0	-11,8	-9,8	-8,4	-7,3	6,4	-5,7	-5,0	-4,5	-4,0	-3,6

Tab.3 Nivel relativo que expresa la forma del espacio L_{rel}

W [m/s ⁻¹]	f [Hz]							
	63	125	250	500	1000	2000	4000	8000
2	-4,5	-6,9	-10,9	-16,7	-24,1	-33,2	-43,9	-56,4
3	-3,9	-5,3	-8,4	-13,1	-19,5	-27,6	-37,4	-48,9
4	-3,9	-4,5	-6,9	-10,9	-16,7	-24,1	-33,2	-43,9
5	-4,0	-4,1	-5,9	-9,4	-14,6	-21,5	-30	-40,3
6	-4,2	-3,9	-5,3	-8,4	-13,1	-19,5	-27,6	-37,4
7	-4,5	-3,9	-4,9	-7,5	-11,9	-17,9	-25,7	-35,1
8	-4,9	-3,9	-4,5	-6,9	-10,9	-16,7	-24,1	-33,2
9	-5,2	-3,9	-4,3	-6,4	-10,1	-15,6	-22,7	-31,5
10	-5,5	-4	-4,1	-5,9	-9,4	-14,6	-21,5	-30
11	-5,9	-4,1	-4	-5,6	-8,9	-13,8	-20,4	-28,8
12	-6,2	-4,3	-3,9	-5,3	-8,4	-13,1	-19,5	-27,6

SERIE FD

FDMB



COMPUERTA CORTAFUEGOS

Modelo **FDMB**. Las compuertas cortafuegos rectangulares serie FDMB, funcionan como separadores entre dos sectores de incendios. Pueden instalarse tanto en paramentos verticales como horizontales. Disponen de un burlete perimetral en ambos extremos para asegurar la estanqueidad entre la compuerta y los conductos de aire.

Características:

- Clasificación EI120 (v_e h_o $i \leftarrow \rightarrow o$) S
 - (E) Integridad
 - (I) Aislamiento
 - (h_o) Aplicación en forjado. Montaje en paramento horizontal.
 - (v_e) Aplicación en muro o pared flexible. Montaje en paramento vertical.
 - ($i \leftarrow \rightarrow o$) Simétrica (indistintamente del sentido del aire). Apta para fuego en ambas direcciones
 - (S) Estanqueidad. Para humos fríos y calientes.
- Certificada según norma EN 15650 (Ventilación de edificios - Compuertas cortafuegos)
- Clasificada de acuerdo a norma EN 13501-3+A1 (Clasificación a partir de datos obtenidos en ensayos de resistencia al fuego de productos y elementos utilizados en las instalaciones de servicio de los edificios: Conductos y compuertas resistentes al fuego)
- Ensayada de acuerdo a norma EN 1366-2 (Ensayos de resistencia al fuego de instalaciones de servicio Parte 2: Compuertas Cortafuego)
- Estanqueidad de la compuerta de acuerdo a la norma EN 1751:
 - Clapeta: mínimo clase 2
 - Carcasa: mínimo clase C
- Velocidad máxima con la compuerta abierta 12 m/s.
- Diferencia de presión máxima 1200 Pa
- Dispone de un orificio de inspección para acceso al interior de la compuerta.
- La temperatura en el lugar de instalación está permitida en un rango de -30 °C a +50 °C.

Dimensiones normalizadas:

200x200 mm a 1000x500 mm.

Dimensión mínima:

100x100 mm.

Dimensión máxima:

1500x800 mm.

Modelos:

FDMB.01

Accionamiento manual y térmico en el exterior de la compuerta con carcasa de protección

FDMB.40

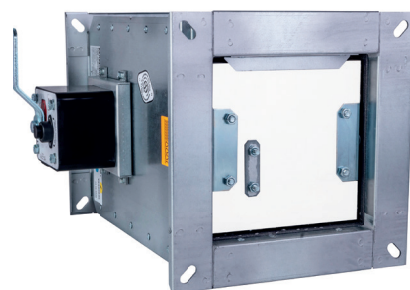
Servomotor eléctrico 230 v. AC con muelle de retorno Belimo BFL/BFN/BF 230-T con dos contactos auxiliares

FDMB.50

Servomotor eléctrico 24 v. AC/DC con muelle de retorno Belimo BFL/BFN/BF 24-T con dos contactos auxiliares

SERIE FD

FDMB

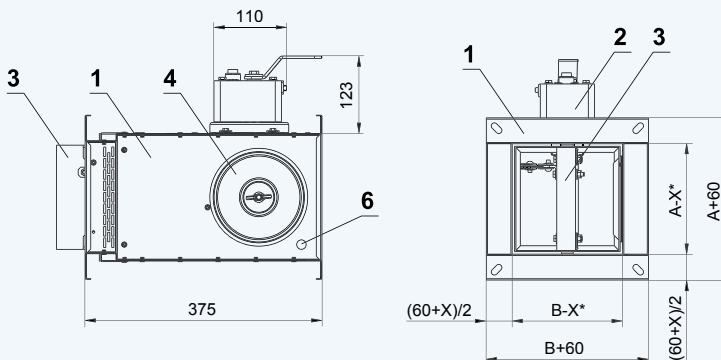


FDMB.01

Posición:

1. Carcasa de la compuerta
2. Mecánica
3. Hoja de la compuerta
4. Cubierta del agujero de inspección
5. Etiqueta de sensor
6. Agujero para cámara

X=23 (AXB≤500X400)
X=36 (AXB>500X400)

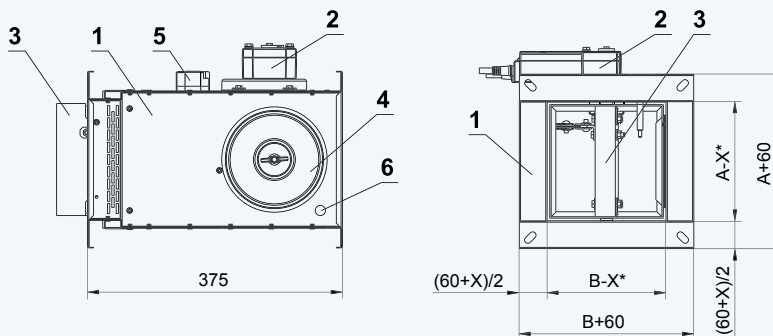


FDMB.40 / .50

Posición:

1. Carcasa de compuerta
2. Mecanismo actuador
3. Hoja de compuerta
4. Agujero de inspección
5. Mecanismo de arranque termoelectrico BAT
6. Agujero para cámara

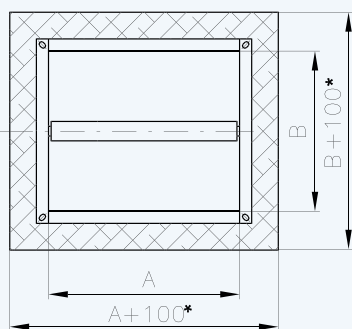
X=23 (AXB≤500X400)
X=36 (AXB>500X400)



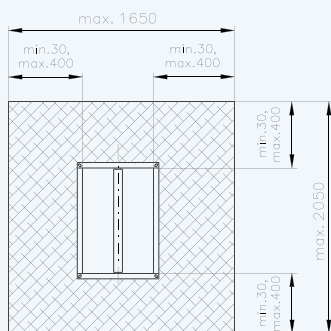
FDMB

Dimensiones de la apertura del conducto de la instalación

Apertura de instalación

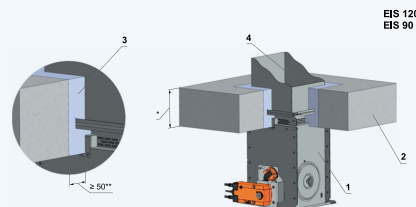


Apertura de instalación- Sistema Weichschott



Instalación en techo macizo

Techo macizo-cemento o yeso



Posición:

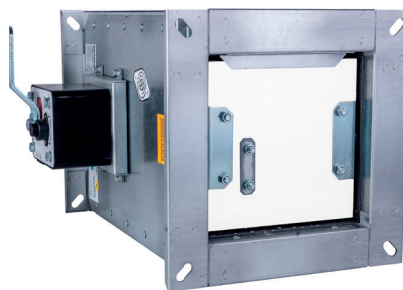
1. Compuerta cortafuegos
2. Techo macizo
3. Mortero o yeso
4. Conducto

*min.110- Hormigón/min125-Aerated concrete
**Alrededor del perímetro

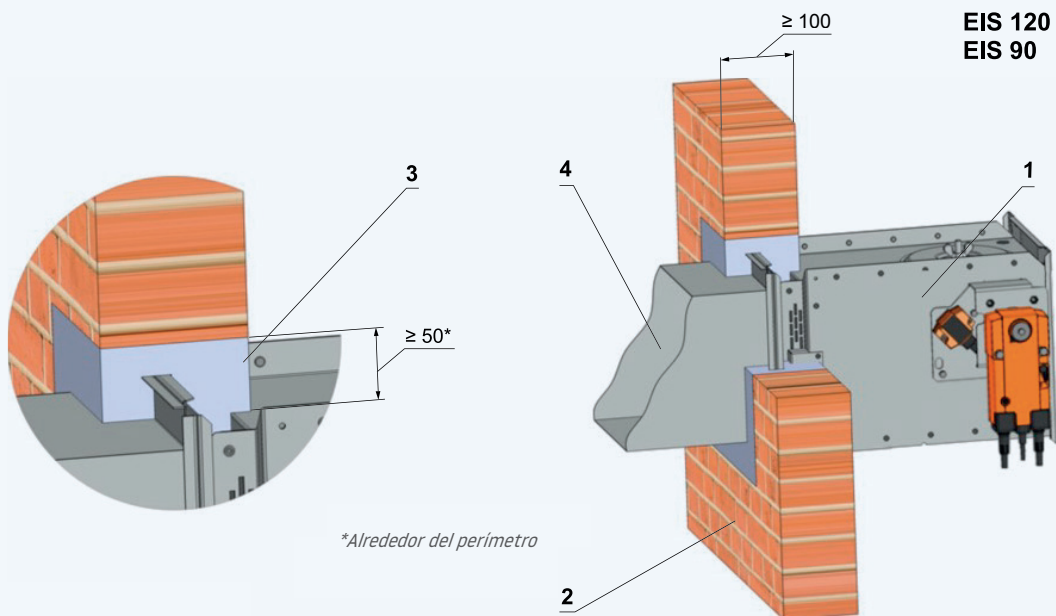
Los planos de incorporación mostrados sobre incorporación y compuerta son meramente ilustrativos

SERIE FD

FDMB



Instalación en pared maciza



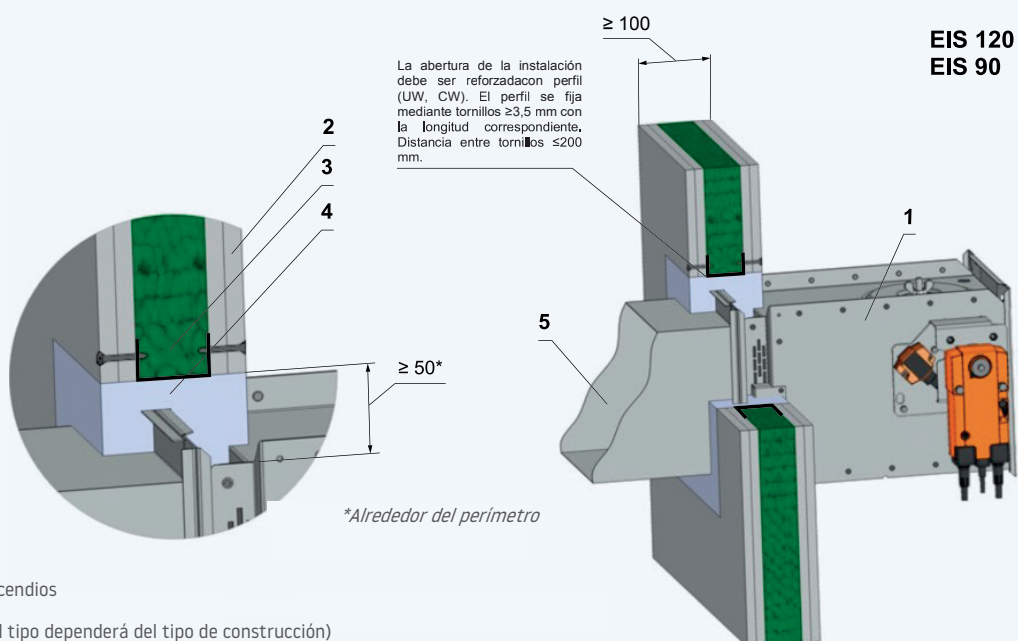
*Alrededor del perímetro

Posición:

1. Compuerta cortafuegos
2. Pared maciza
3. Cemento o yeso
4. Conducto

Los planos que se muestran sobre incorporación y compuertas son meramente ilustrativos.

Instalación en construcción de pared de cemento o yeso



*Alrededor del perímetro

Posición:

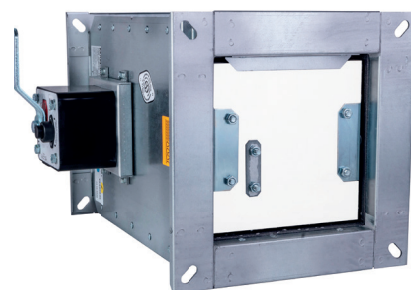
1. Compuerta de incendios
2. Placa de yeso
3. Lana mineral (el tipo dependerá del tipo de construcción)
4. Cemento o yeso.
5. Conducto

Los planos que se muestran sobre incorporación y compuertas son meramente ilustrativos.

SERIE FD

FDMB

Tabla de Selección



LxH	Vn (m/s)	2,5	3	3,5	4	4,5	5	5,5	6	6,5	7
200x200	Caudal (m³/h)	360	432	504	576	648	720	792	864	936	1008
	Pt (Pa)	9	13	17	22	28	35	42	50	59	68
	LwA	13,4	19,3	24,2	28,6	32,4	35,8	38,8	41,6	44,2	46,6
300x200	Caudal (m³/h)	540	648	756	864	972	1080	1188	1296	1404	1512
	Pt (Pa)	4	6	9	11	14	18	21	26	30	35
	LwA	9,9	15,8	20,8	25,1	28,9	32,3	35,3	38,2	40,7	43,1
400x200	Caudal (m³/h)	720	864	1008	1152	1296	1440	1584	1728	1872	2016
	Pt (Pa)	3	4	5	7	9	11	13	16	19	22
	LwA	7,4	13,3	18,3	22,6	26,4	29,8	32,9	35,7	38,3	40,6
1000x200	Caudal (m³/h)	1800	2160	2520	2880	3240	3600	3960	4320	4680	5040
	Pt (Pa)	4	5	7	9	11	14	17	20	24	28
	LwA	13,3	19,2	24,2	28,5	32,3	35,7	38,8	41,6	44,2	46,6
250x250	Caudal (m³/h)	562,5	675	787,5	900	1012,5	1125	1237,5	1350	1462,5	1575
	Pt (Pa)	6	8	11	14	18	22	27	32	37	43
	LwA	11,8	17,7	22,7	27	30,8	34,2	37,2	40,1	42,6	45
300x300	Caudal (m³/h)	810	972	1134	1296	1458	1620	1782	1944	2106	2268
	Pt (Pa)	4	5	7	10	12	15	18	22	26	30
	LwA	10,5	16,4	21,3	25,6	29,5	32,9	35,9	38,7	41,3	43,7
400x300	Caudal (m³/h)	1080	1296	1512	1728	1944	2160	2376	2592	2808	3024
	Pt (Pa)	2	3	5	6	8	9	11	13	16	18
	LwA	7,9	13,8	18,8	23,1	26,9	30,3	33,4	36,2	38,8	41,1
500x300	Caudal (m³/h)	1350	1620	1890	2160	2430	2700	2970	3240	3510	3780
	Pt (Pa)	3	5	6	8	10	13	16	19	22	25
	LwA	11,4	17,3	22,3	26,6	30,4	33,8	36,8	39,7	42,2	44,6
600x300	Caudal (m³/h)	1620	1944	2268	2592	2916	"240	3564	3888	4212	4536
	Pt (Pa)	3	4	6	7	9	11	14	16	19	22
	LwA	11,2	17,1	22,1	26,4	30,2	33,6	36,7	39,5	42	44,4
800x300	Caudal (m³/h)	2160	2592	3024	3456	3888	4320	4752	5184	5616	6048
	Pt (Pa)	2	3	5	6	8	9	11	13	16	18
	LwA	10,9	16,8	21,8	26,1	29,9	33,3	36,4	39,2	41,8	44,2
900x300	Caudal (m³/h)	2430	2916	3402	3888	4374	4860	5346	5832	6318	6804
	Pt (Pa)	2	3	4	6	7	9	11	13	15	17
	LwA	11	16,9	21,9	26,2	30	33,4	36,5	39,3	41,9	44,3
1000x300	Caudal (m³/h)	2700	3240	3780	4320	4860	5400	5940	6480	7020	7560
	Pt (Pa)	2	3	4	6	7	9	11	13	15	17
	LwA	11,4	17,3	22,2	26,5	30,3	33,7	36,8	39,6	42,2	44,6
400x400	Caudal (m³/h)	1440	1728	2016	2304	2592	2880	3168	3456	3744	4032
	Pt (Pa)	2	3	4	5	6	7	9	11	12	14
	LwA	7,3	13,2	18,2	22,5	26,3	29,7	32,8	35,6	38,2	40,6

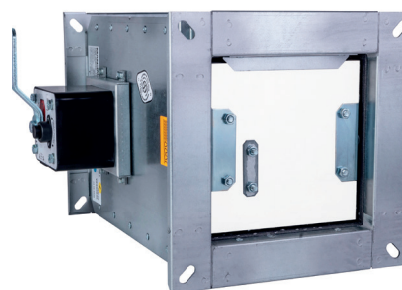
Leyenda

Vn (m/s): Velocidad nominal m/s
Pt = Pérdida de carga en Pa
LwA: Potencia sonora en dB(A)

SERIE FD

FDMB

Tabla de Selección

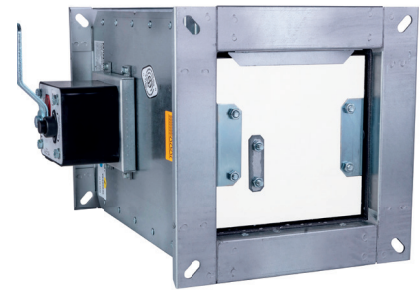


SISTEMAS CONTRA
INCENDIOS

LxH	Vn (m/s)	2,5	3	3,5	4	4,5	5	5,5	6	6,5	7
500x400	Caudal (m ³ /h)	1800	2160	2520	2880	3240	3600	3960	4320	4680	5040
	Pt (Pa)	3	4	5	7	8	10	13	15	18	20
	LwA	10,9	16,8	21,8	26,1	29,9	33,3	36,4	39,2	41,8	44,2
600x400	Caudal (m ³ /h)	2160	2592	3024	3456	3888	4320	4752	5184	5616	6048
	Pt (Pa)	2	3	4	6	7	9	11	13	15	18
	LwA	10,7	16,6	21,6	25,9	29,7	33,1	36,1	39	41,5	43,9
700x400	Caudal (m ³ /h)	2520	3024	3528	4032	4536	5040	5544	6048	6552	7056
	Pt (Pa)	2	3	4	5	7	8	10	12	14	16
	LwA	10,4	16,3	21,3	25,6	29,4	32,8	35,9	38,7	41,3	43,7
800x400	Caudal (m ³ /h)	2880	3456	4032	4608	5184	5760	6336	6912	7488	8064
	Pt (Pa)	2	3	4	5	6	7	9	11	12	14
	LwA	10,3	16,2	21,2	25,5	29,3	32,7	35,8	38,6	41,2	43,6
1000x400	Caudal (m ³ /h)	3600	4320	5040	5760	6480	7200	7920	8640	9360	10080
	Pt (Pa)	2	2	3	4	6	7	8	10	12	13
	LwA	10,7	16,6	21,6	25,9	29,7	33,1	36,1	39	41,5	43,9
500x500	Caudal (m ³ /h)	2250	2700	3150	3600	4050	4500	4950	5400	5850	6300
	Pt (Pa)	2	3	4	6	7	9	11	13	15	18
	LwA	10,9	16,8	21,7	26,1	29,9	33,3	36,3	39,1	41,7	44,1
600x500	Caudal (m ³ /h)	2700	3240	3780	4320	4860	5400	5940	6480	7020	7560
	Pt (Pa)	2	3	4	5	6	8	10	11	13	15
	LwA	10,6	16,5	21,5	25,8	29,6	33	36,1	38,9	41,4	43,8
800x500	Caudal (m ³ /h)	3600	4320	5040	5760	6480	7200	7920	8640	9360	10080
	Pt (Pa)	2	2	3	4	5	6	8	9	11	12
	LwA	10,1	16	21	25,3	29,1	32,5	35,6	38,4	41	43,4
900x500	Caudal (m ³ /h)	4050	4860	5670	6480	7290	8100	8910	9720	10530	11340
	Pt (Pa)	1	2	3	4	5	6	7	9	10	11
	LwA	10,1	16	21	25,3	29,1	32,5	35,6	38,4	41	43,4
1000x500	Caudal (m ³ /h)	4500	5400	6300	7200	8100	9000	9900	10800	11700	12600
	Pt (Pa)	1	2	3	4	5	6	7	8	10	11
	LwA	10,4	16,3	21,3	25,6	29,4	32,8	35,9	38,7	41,3	43,7
600x600	Caudal (m ³ /h)	3240	3888	4536	5184	5832	6480	7128	7776	8424	9072
	Pt (Pa)	2	3	3	5	6	7	9	10	12	14
	LwA	10,6	16,5	21,4	25,7	29,5	32,9	36	38,8	41,4	43,8
700x600	Caudal (m ³ /h)	3780	4536	5292	6048	6804	7560	8316	9072	9828	10584
	Pt (Pa)	2	2	3	4	5	6	8	9	11	12
	LwA	10,3	16,2	21,2	25,5	29,3	32,7	35,8	38,6	41,1	43,5
800x600	Caudal (m ³ /h)	4320	5184	6048	6912	7776	8640	9504	10368	11232	12096
	Pt (Pa)	1	2	3	4	5	6	7	8	10	12
	LwA	10,3	16,2	21,2	25,5	29,3	32,7	35,8	38,6	41,2	43,6

FDMB

DATOS TÉCNICOS

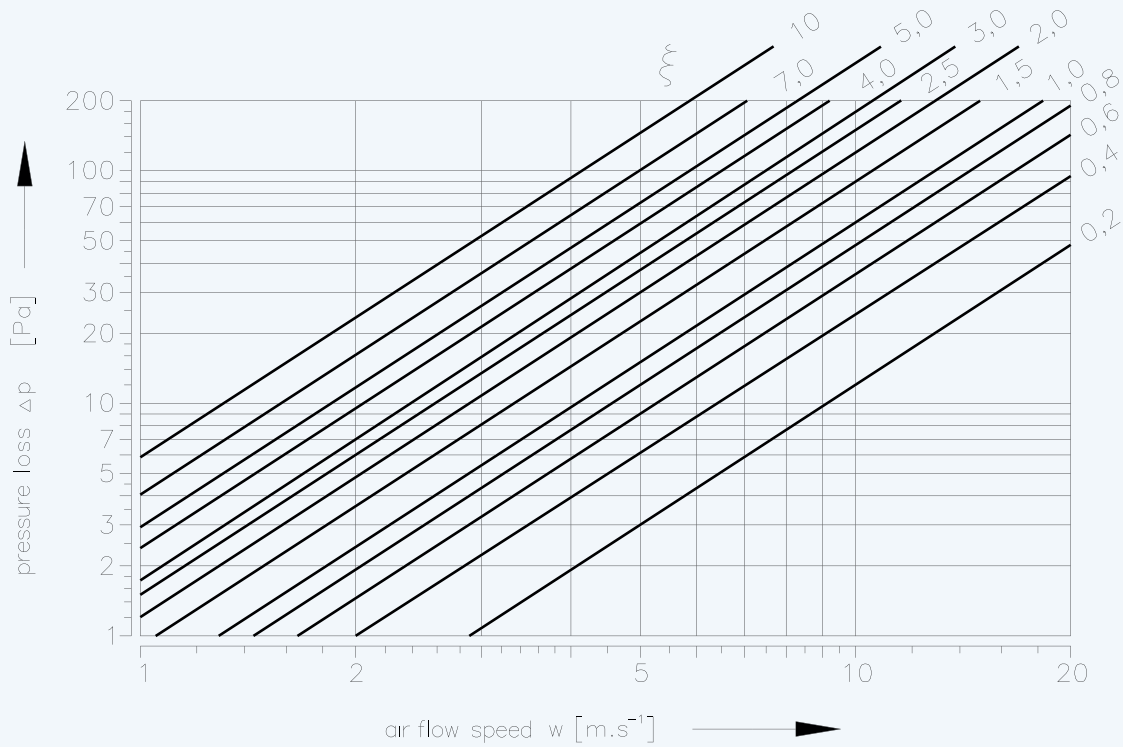


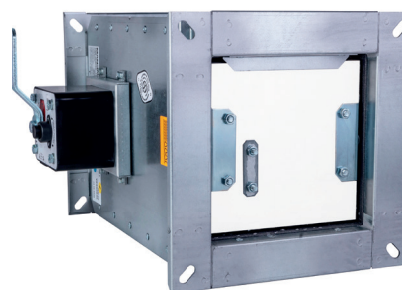
Cálculo de pérdida de presión

$$\Delta p = \xi \cdot \rho \cdot \frac{w^2}{2}$$

Δp	[Pa]	pressure loss
w	[m.s ⁻¹]	air flow speed in nominal damper section
ρ	[kg.m ⁻³]	air density
ξ	[-]	coefficient of local pressure loss for the nominal damper section (see Tab. 11.1.1.)

Determinación de pérdida de presión usando diagrama $\rho=1,2\text{kg.m}^3$





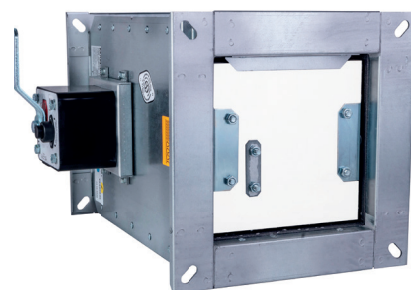
Coeficiente de pérdida de presión local ξ (-)

B

A	160	180	200	225	250	280	300	315	355	400	450	500
160	4,771	3,458	2,717	2,285	1,813	1,538	1,407	1,327	1,165	1,040	2,025	1,874
180	4,102	3,251	2,351	2,016	1,676	1,342	1,221	1,136	0,986	0,922	1,676	1,548
200	3,701	2,951	2,105	1,867	1,554	1,302	1,113	1,052	0,933	0,801	1,445	1,332
225	3,654	2,873	2,056	1,726	1,475	1,226	1,067	1,029	0,917	0,781	1,239	1,172
250	3,588	2,793	2,005	1,675	1,386	1,155	1,033	0,987	0,893	0,736	1,113	1,021
280	3,411	2,692	1,975	1,599	1,341	1,123	0,986	0,916	0,822	0,713	0,996	0,912
300	3,288	2,599	1,903	1,536	1,315	1,101	0,974	0,911	0,787	0,692	0,937	0,857
315	3,102	2,454	1,833	1,489	1,289	0,988	0,933	0,833	0,721	0,634	0,900	0,822
355	2,955	2,302	1,796	1,412	1,199	0,956	0,902	0,799	0,678	0,588	0,821	0,749
400	2,833	2,159	1,703	1,356	1,126	0,931	0,825	0,711	0,635	0,527	0,757	0,689
450	2,732	2,055	1,623	1,302	1,103	0,852	0,777	0,677	0,599	0,507	0,705	0,640
500	2,670	1,988	1,587	1,251	1,025	0,796	0,725	0,618	0,529	0,460	0,666	0,603
550	4,219	2,941	2,237	1,687	1,402	1,156	1,039	0,968	0,827	0,719	0,635	0,575
560	4,194	2,922	2,222	1,623	1,392	1,147	1,031	0,910	0,820	0,713	0,630	0,570
600	4,104	2,857	2,170	1,573	1,357	1,117	1,004	0,935	0,797	0,692	0,611	0,552
630	4,046	2,814	2,137	1,553	1,334	1,098	0,986	0,918	0,782	0,678	0,598	0,540
650	4,010	2,788	2,116	1,526	1,320	1,086	0,975	0,908	0,773	0,670	0,590	0,533
700	3,975	2,759	2,098	1,515	1,297	1,071	0,965	0,892	0,761	0,656	0,581	0,527
710	3,918	2,720	2,062	1,496	1,284	1,055	0,947	0,881	0,749	0,648	0,571	0,515
750	3,865	2,682	2,032	1,475	1,264	1,037	0,931	0,866	0,736	0,636	0,560	0,504
800	3,808	2,640	1,999	1,445	1,241	1,018	0,913	0,849	0,721	0,623	0,547	0,493
900	3,715	2,572	1,946	1,414	1,205	0,988	0,885	0,822	0,697	0,602	0,528	0,474
1000	3,643	2,519	1,904	1,395	1,177	0,964	0,863	0,801	0,679	0,585	0,512	0,460

FDMB

DATOS TÉCNICOS



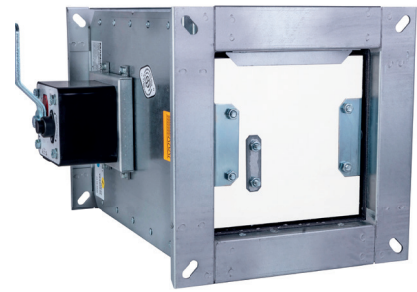
Coeficiente de pérdida de presión local ξ (-)

B

A	550	560	600	630	650	700	710	750	800	900	1000
160	1,761	1,741	1,672	1,627	1,601	1,598	1,532	1,493	1,452	1,386	1,336
180	1,451	1,434	1,375	1,337	1,315	1,289	1,256	1,224	1,18	1,133	1,09
200	1,246	1,232	1,179	1,146	1,126	1,106	1,074	1,046	1,015	0,965	0,928
225	1,075	1,035	0,998	0,965	0,938	0,926	0,905	0,873	0,856	0,822	0,803
250	0,952	0,94	0,898	0,871	0,855	0,831	0,813	0,79	0,765	0,725	0,695
280	0,849	0,88	0,8	0,775	0,76	0,742	0,722	0,701	0,678	0,641	0,613
300	0,797	0,786	0,75	0,726	0,712	0,689	0,675	0,655	0,633	0,599	0,572
315	0,764	0,754	0,718	0,695	0,681	0,662	0,646	0,626	0,605	0,572	0,546
355	0,694	0,685	0,651	0,63	0,617	0,603	0,584	0,566	0,546	0,514	0,49
400	0,637	0,628	0,597	0,577	0,565	0,543	0,534	0,516	0,498	0,468	0,445
450	0,591	0,583	0,553	0,534	0,522	0,503	0,493	0,476	0,458	0,43	0,408
500	0,556	0,548	0,52	0,501	0,49	0,482	0,462	0,446	0,429	0,401	0,38
550	0,529	0,521	0,494	0,476	0,465	0,441	0,437	0,422	0,405	0,379	-
560	0,524	0,517	0,489	0,471	0,461	0,448	0,433	0,418	0,401	-	-
600	0,507	0,5	0,473	0,455	0,445	0,426	0,418	0,403	0,387	-	-
630	0,496	0,489	0,462	0,445	0,435	0,418	0,408	0,393	-	-	-
650	0,49	0,482	0,456	0,439	0,428	0,414	0,402	0,387	-	-	-
700	0,483	0,476	0,444	0,431	0,421	0,409	0,398	0,379	-	-	-
710	0,472	0,465	0,439	0,422	0,412	0,399	-	-	-	-	-
750	0,462	0,455	0,429	0,413	0,403	-	-	-	-	-	-
800	0,451	0,444	0,419	-	-	-	-	-	-	-	-
900	0,434	-	-	-	-	-	-	-	-	-	-

FDMB

DATOS TÉCNICOS



Nivel de salida acústica corregido con el filtro A

$$L_{WA} = L_{W1} + 10 \log(S) + K_A$$

L_{WA}	[dB(A)]	Nivel de salida acústica corregido con el filtro A
L_{W1}	[dB]	Nivel de salida acústica L_{W1} relacionado con la sección de 1 m ² (véase Tab.1)
S	[m ²]	Sección transversal del conducto
K_A	[dB]	Corrección del filtro de peso A (viz Tab.2)

Nivel de salida acústica en rangos de octava.

$$L_{Woct} = L_{W1} + 10 \log(S) + L_{rel}$$

L_{Woct}	[dB]	Espectro de salida acústica en rango de octava
L_{W1}	[dB]	Nivel de salida acústica L_{W1} relacionado con la sección de 1 m ² (véase Tab.1)
S	[m ²]	Sección transversal del conducto
L_{rel}	[dB]	Nivel relativo que expresa la forma del espectro (véase Tab.3)

Tabla de valores acústicos

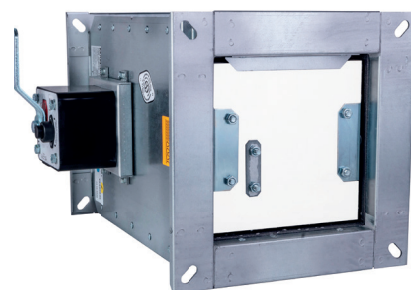
Tab.1 Nivel de salida acústica L_{W1} relacionado con la sección de 1 m²

[ξ]

v [m/s]	0,2	0,3	0,4	0,5	0,6	0,7	0,8	0,9	1	1,5	2	2,5	3	4	5
2	15,5	18,7	20,9	22,6	24	25,2	26,3	27,2	28	31,2	33,4	35,1	36,5	38,8	40,5
3	26,1	29,2	31,5	33,2	34,6	35,8	36,9	37,8	38,6	41,7	44	45,7	47,1	49,4	51,1
4	33,6	36,7	39	40,7	42,1	43,3	44,3	45,3	46,1	49,2	51,5	53,2	54,6	56,9	58,6
5	39,4	42,5	44,8	46,5	47,9	49,1	50,2	51,1	51,9	55	57,3	59	60,4	62,7	64,4
6	44,1	47,3	49,5	51,3	52,7	53,9	54,9	55,8	56,6	59,8	62	63,8	65,2	67,4	69,2
7	48,2	51,3	53,5	55,3	56,7	57,9	58,9	59,8	60,7	63,8	66,1	67,8	69,2	71,4	73,2
8	51,6	54,8	57	58,8	60,2	61,4	62,4	63,3	64,1	67,3	69,5	71,3	72,7	74,9	76,7
9	54,7	57,9	60,1	61,8	63,2	64,4	65,5	66,4	67,2	70,4	72,6	74,3	75,7	78	79,7
10	57,4	60,6	62,8	64,6	66	67,2	68,2	69,1	70	73,1	75,3	77,1	78,5	80,7	82,5
11	59,9	63,1	65,3	67,1	68,5	69,7	70,7	71,6	72,4	75,6	77,8	79,6	81	83,2	85
12	62,2	65,4	67,6	69,3	70,7	71,9	73	73,9	74,7	77,9	80,1	81,8	83,2	85,5	87,2

FDMB

DATOS TÉCNICOS



Corrección del peso del filtro A

Tab.2

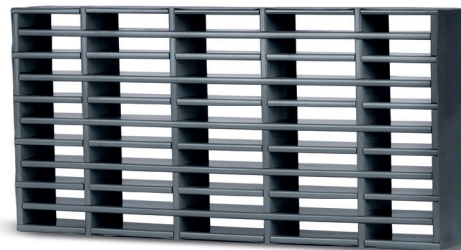
W [m/s]	2	3	4	5	6	7	8	9	10	11	12
K_a [dB]	-15,0	-11,8	-9,8	-8,4	-7,3	6,4	-5,7	-5,0	-4,5	-4,0	-3,6

Tab.3 Nivel relativo que expresa la forma del espacio L_{rel}

w [m/s]	f [Hz]							
	63	125	250	500	1000	2000	4000	8000
2	-4,5	-6,9	-10,9	-16,7	-24,1	-33,2	-43,9	-56,4
3	-3,9	-5,3	-8,4	-13,1	-19,5	-27,6	-37,4	-48,9
4	-3,9	-4,5	-6,9	-10,9	-16,7	-24,1	-33,2	-43,9
5	-4,0	-4,1	-5,9	-9,4	-14,6	-21,5	-30	-40,3
6	-4,2	-3,9	-5,3	-8,4	-13,1	-19,5	-27,6	-37,4
7	-4,5	-3,9	-4,9	-7,5	-11,9	-17,9	-25,7	-35,1
8	-4,9	-3,9	-4,5	-6,9	-10,9	-16,7	-24,1	-33,2
9	-5,2	-3,9	-4,3	-6,4	-10,1	-15,6	-22,7	-31,5
10	-5,5	-4	-4,1	-5,9	-9,4	-14,6	-21,5	-30
11	-5,9	-4,1	-4	-5,6	-8,9	-13,8	-20,4	-28,8
12	-6,2	-4,3	-3,9	-5,3	-8,4	-13,1	-19,5	-27,6

SERIE SV

SV - SVC



SISTEMAS CONTRA
INCENDIOS

REJILLA INTUMESCENTE

Modelo **SV**. Rejilla intumescente rectangular.

Modelo **SVC**. Rejilla intumescente circular.

Rejillas de ventilación resistente al fuego que permite la ventilación natural a través de elementos de construcción previstos para resistencia al fuego (muros, tabiques, puertas, etc.).

Características:

Aprobadas según normas:

EN 1363-1 : 2012 y EN 1364-5:2017

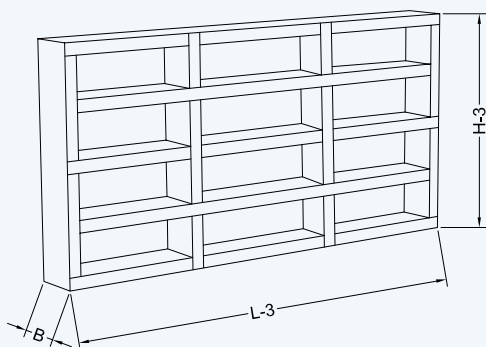
Reaccionan a partir de 100°C, quedándose sellado el hueco de ventilación totalmente en unos cinco minutos.

Área libre de paso ~60%

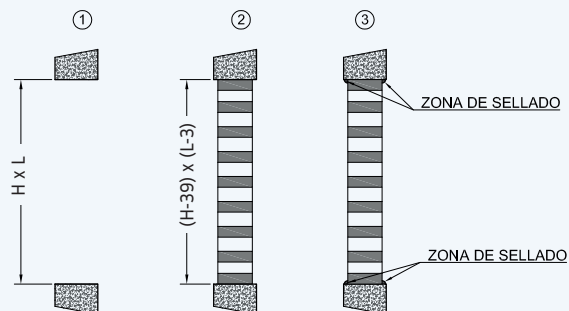
Fácil instalación. Sólo deben utilizarse en interiores. Evitar temperaturas continuas superiores a 40°C

Dimensiones exteriores = Dimensiones nominales -3mm

SV

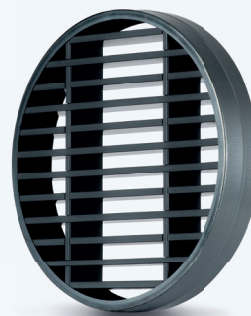


	B	
SV-60	40	EI60
SV-120	60	EI120



1. Hueco
2. Rejilla intumescente
3. Sellado

SVC



Dimensiones Ø:

100 / 125 / 150 / 200 / 250 / 300 / 350 / 400

SERIE SV

SV

Tabla de Selección

Leyenda:

Q = Caudal

Ak = Area efectiva en m²

Vk = Velocidad efectiva en m/s

Pt = Pérdida de carga en Pa

LwA = Potencia sonora en dB(A)

L x H	Superficie (m ²)	Presión 2 Pa	Presión 10 Pa
		m ³ /h	
200x100	0,02	75	150
300x100	0,03	100	225
400x100	0,04	150	300
300x200	0,06	225	475
400x200	0,08	300	650
300x300	0,09	325	700
500x200	0,1	375	800
400x300	0,12	450	950
500x300	0,15	550	1100
400x400	0,16	650	1350
500x400	0,2	900	1900
600x400	0,24	1350	2800
500x500	0,25	1500	3000
600x500	0,3	1900	3800
600x600	0,36	2500	5200

SERIE SV

SV - SVC



DESCRIPCIÓN

Rejilla intumescente rectangular, tipo SV-60. De dimensiones LxH.

Formato de pedido:

SV

60

LxH

Serie Sistemas Contra incendios:

SV
SV-C

El:

60
120

Dimensiones:

LxH
Ø

SERIE CI

CI



COLLARÍN INTUMESCENTE

Modelo **CI**. Protecta® FR Collars están diseñados para mantener la resistencia al fuego de paredes y forjados con clasificación de resistencia al fuego donde estos son perforados para el paso de instalaciones. Pueden usarse en paredes de yeso, mampostería o paredes y forjados de hormigón.

Cada collarín consta de una carcasa de acero circular que se divide en dos para ajustarse alrededor de los pasos de instalaciones por medio de un sistema simple de "bloqueo deslizante". La carcasa de acero contiene un material reactivo a base de grafito que reacciona cuando se expone al calor, cerrando las aberturas dejadas por el material combustible de la instalación.

Propiedades:

- Material de grafito patentado de rápida expansión.
- Clasificado para todo tipo de construcciones y pasos de instalaciones, incluidas tuberías plásticas, multicapa y metálicas y haces de cables.
- Los tamaños de tubería de plástico aprobados varían desde las más pequeñas hasta \varnothing 400 mm, cada una con una amplia gama de espesores de pared de tubería.
- Los collarines están disponibles en varias alturas según clasificación y diámetros requeridos.
- Pueden instalarse tuberías más pequeñas dentro de collarines más grandes si la abertura alrededor de la tubería es demasiado grande.
- Clasificación hasta EI 240. Manteniendo integridad y aislamiento.
- Certificado para usar en los extremos de tuberías U/U.
- Alto aislamiento acústico.
- No causa efectos perjudiciales en tuberías de cPVC, respaldado por ensayos de pruebas mecánicas.
- No produce emisiones.
- Fácil de instalar utilizando fijaciones estándar.

Clasificaciones:

- Aislamiento acústico:
Rw 58 dB – Collarines instalados en paredes.
- Resistencia al fuego:
Hasta 4 horas dependiendo de la aplicación.

Dimensiones:

\varnothing 40 a \varnothing 315

Especificaciones técnicas:

- Condición: Listo para usar, carcasa de acero con material de grafito.
- Carcasa: Acero con revestimiento en polvo de 1mm.
- Procedimiento de acondicionamiento: EN 13238:2010
- Tasa de expansión 17 : 1
- Presión de expansión: 65,4 N
- Densidad de grafito: 1409 kg/m³
- Tiempo normal de expansión: Menos de 2 minutos
- Temp. mínima de expansión: 105 °C
- Durabilidad: Condiciones internacionales Z2, con clase de humedad Z1, excluyendo temperaturas inferiores a 0°C.
- Vida útil: En condiciones normales + 30 años.
- Temperatura de instalación: 5 °C a 50 °C (sellador)
- Clasificación Mercado CE: ETA-18/0854

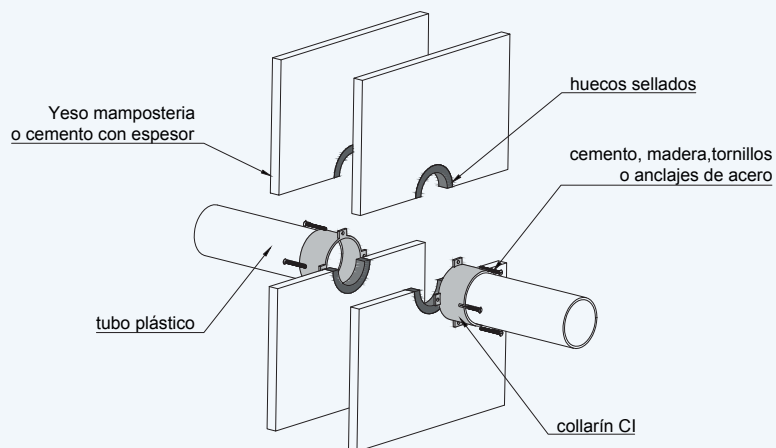
SERIE CI

CI

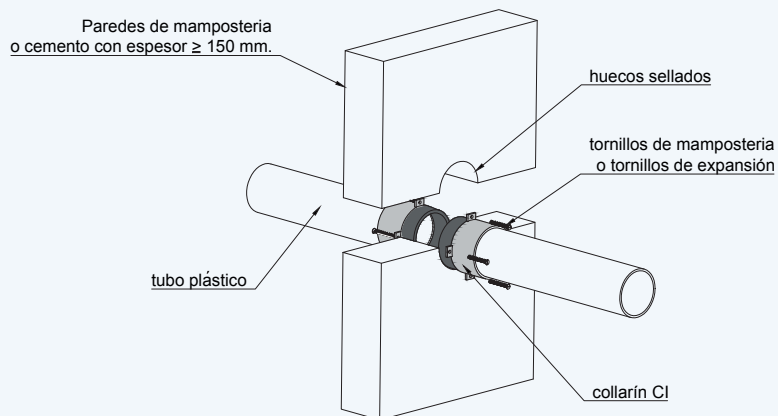
DATOS TÉCNICOS



COLLARÍN INTUMESCENTE CI EN PARED FLEXIBLE O RÍGIDA



COLLARÍN INTUMESCENTE CI EN PARED RÍGIDA



COLLARÍN INTUMESCENTE CI EN SUELO RÍGIDO

