



DIFUSORES GEOMETRÍA VARIABLE

SERIE DGV

Los difusores de geometría variables están indicados para lugares que requieran frecuentes cambios del tipo de aire impulsado, al permitir la impulsión horizontal, inclinada y vertical, mediante el movimiento de sus aletas.

Su capacidad de mover grandes volúmenes de aire los hacen adecuados para su instalaciones en aeropuertos, naves industriales y en general todos aquellos recintos de gran altura.

DIFUSORES GEOMETRÍA VARIABLE

SERIE DGV

DGV	Difusor circular de geometría variable
DGV-T	Difusor circular de geometría variable termostático



DGV



DGV-T

SERIE DGV

DGV



DIFUSOR CIRCULAR DE GEOMETRÍA VARIABLE

Modelo **DGV**. Difusor circular de geometría variable con aletas móviles de ajuste manual simultáneo.

Modelo **DGV-P**. Difusor circular de geometría variable con aletas móviles de ajuste manual simultáneo. Placa cuadrada.

Permite una apertura de 0° a 90°.

Construido en aluminio con aletas móviles en nylon. Provisto de chapa equalizadora.

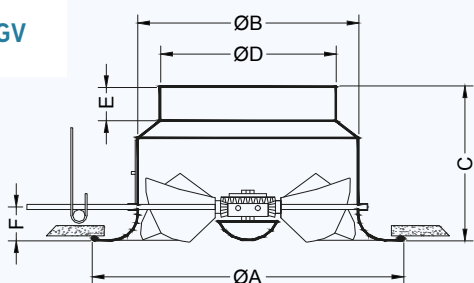
Acabado estándar lacado blanco RAL 9010.

Accionamiento:

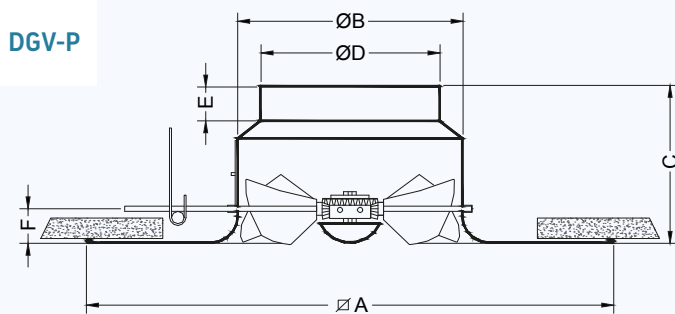
(MA) Manual

(MS) Servomotor incorporado

DGV



DGV-P



	Ø D	Ø A	Ø B	C	E	F
DGV 200	198	350	248	180	40	50
DGV 250	248	400	298	205	40	55
DGV 315	313	500	398	230	40	65
DGV 400	398	615	465	270	60	65
DGV 500	498	780	565	320	60	85
DGV 630	628	935	665	390	80	125

	Ø D	Ø A	Ø B	C	E	F
DGV-P 200	198	596	248	180	40	50
DGV-P 250	248	596	298	205	40	55
DGV-P 315	313	596	398	230	40	65

SERIE DGV-T



DIFUSORES GEOMETRÍA
VARIABLE

DIFUSOR CIRCULAR DE GEOMETRÍA VARIABLE TERMOSTÁTICO

Modelo **DGV-T**. Difusor de geometría variable con actuador termostático.

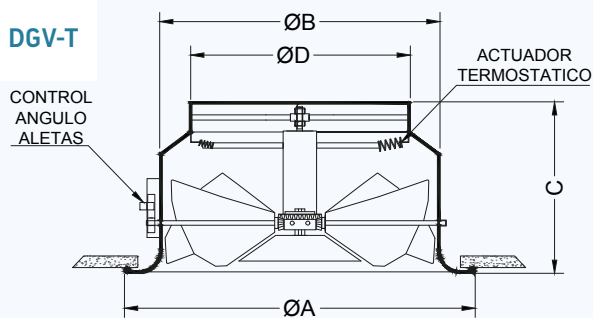
Modelo **DGV-TP**. Difusor de geometría variable con actuador termostático. Placa cuadrada.

El difusor DGV-T se caracteriza por la regulación automática de sus aletas mediante un actuador termostático, gracias al efecto térmico de memoria de la aleación formada por el Níquel-Titanio. La regulación del ángulo de deflexión es muy simple e intuitiva mediante paradas mecánicas asistidas por una escala de colores. El color de la escala graduada indica el ángulo de las aletas en las dos posiciones de acondicionamiento (calefacción-refrigeración), rojo para las condiciones de calefacción y azul para las condiciones de refrigeración. Cuando el aire impulsado es caliente (condición de calentamiento), el actuador moverá el flujo verticalmente. Por el contrario, cuando el aire impulsado es frío (condición de enfriamiento), el actuador moverá el flujo horizontalmente, siguiendo el ángulo de deflexión establecido previamente.

El difusor DGV-T no necesita ser preregulado previamente a su instalación. Altura de instalación recomendada entre 3,5 y 26 m. Su instalación puede realizarse en conducto, plenum o techo. El difusor funciona en un rango de temperatura entre 15 °C y 40 °C.

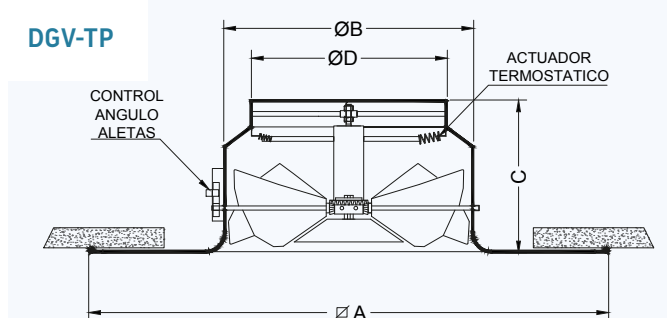
Construido en aluminio con aletas móviles en acero.
Acabado estándar lacado blanco RAL 9010.

DGV-T



	Ø D	Ø A	Ø B	C
DGV-T 200	198	350	248	180
DGV-T 250	248	400	298	205
DGV-T 315	313	500	398	230
DGV-T 400	398	615	465	270
DGV-T 500	498	780	565	320
DGV-T 630	628	935	665	390

DGV-TP



	Ø D	Ø A	Ø B	C
DGV-TP 200	198	596	248	180
DGV-TP 250	248	596	298	205
DGV-TP 315	313	596	398	230

SERIES

DGV - DGV-T

Tabla de Selección

Legenda:

Q = Caudal

Ak = Area efectiva del cuello del difusor en m²

Hm = Altura de montaje mínima - máxima recomienda en m.

B(min) = Distancia mínima recomendada entre difusores en m.

Vk = Velocidad efectiva en el cuello del difusor en m/s

X = Alcance en m. para velocidad final 0,25 m/s

Pt = Pérdida de carga en Pa

LwA = Potencia sonora en dB(A)

DGV		200	250	315	400	500	630
Q (m ³ /h) (l/s)	Ak	0.0305	0.0479	0.0765	0.1238	0.194	0.3088
	Hm	2,5 - 3,8	3,0 - 5,3	3,3 - 6	4,3 - 7,5	5,5 - 16	7,5 - 26
300 83,3	B(min)	2.4	1.6				
	X	1.7	1.3				
	Vk	2.7	1.7				
	Pt	13	5				
	LwA	35	24				
400 111,1	B(min)	3	2.2	2			
	X	2.3	1.8	1.1			
	Vk	3.6	2.3	1.5			
	Pt	22	9	4			
	LwA	44	32	22			
500 138,9	B(min)	3.8	2.8	2			
	X	2.9	2.2	1.4			
	Vk	4.6	2.9	1.8			
	Pt	34	13	5			
	LwA	51	39	24			
600 166,7	B(min)		3.4	2.4	2.8		
	X		2.7	1.7	1		
	Vk		3.5	2.2	1.3		
	Pt		20	7	4		
	LwA		44	29	22		
800 222,2	B(min)			3	2.8		
	X			2.2	1.3		
	Vk			2.9	1.8		
	Pt			14	5		
	LwA			38	25		
1000 277,8	B(min)			3.8	2.8	3.4	
	X			2.8	1.7	2.2	
	Vk			3.6	2.2	1.4	
	Pt			22	9	4	
	LwA			45	32	22	
2000 555,6	B(min)				5.4	4	4.2
	X				3.4	4.6	3.5
	Vk				4.5	2.9	1.8
	Pt				34	13	5
	LwA				53	40	24
3000 833,3	B(min)					6	4.4
	X					7	5.5
	Vk					4.3	2.7
	Pt					31	13
	LwA					52	35
4000 1111,1	B(min)						5.8
	X						7.5
	Vk						3.6
	Pt						22
	LwA						44
5000 1388,9	B(min)						7.2
	X						9.6
	Vk						4.5
	Pt						34
	LwA						51

* Valores para cierre de suministro isotérmico sin efecto coanda.

** Valores con ángulo de inclinación de aletas a 45°.

SERIES

DGV - DGV-T

FORMATO DE PEDIDO

DESCRIPCIÓN

Difusor circular de geometría variable, con aletas móviles de ajuste simultáneo, tipo DGV 200.
Accionamiento manual.
Acabado lacado blanco, RAL 9010.

Formato de pedido:

DGV

200

BL

Serie difusor geometría variable:

DGV
DGV-P

Accionamiento:

(MA) Manual (Estándar)
(MS) Servomotor incorporado (Consultar)



DESCRIPCIÓN

Difusor circular de geometría variable, con actuador termostático, tipo DGV-T 200.
Acabado lacado blanco, RAL 9010.

Formato de pedido:

DGV-T

200

BL

Serie difusor geometría variable:

DGV-T
DGV-TP

