

LINEAR GRILLES 6L SERIES

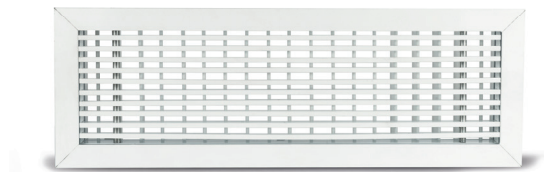
- 6LS-1 / 2 Linear grille with fixed blades at 0°/20°.
- 6LS-R Linear grille with fixed blades at 45°. For return
- 6LD-1 / 2 Linear grille with fixed blades at 0°/20° with double deflection
- 6LR-1 / 2 Linear grille with fixed blades at 0°/20° with reduced frame
- 6LR-R Linear grille with fixed blades at 45° with reduced frame. For return
- 6LO-1 / 2 Linear grille with fixed blades at 0°/20° without perimeter frame
- 6LO-R Linear grille with fixed blades at 45° without perimeter frame. For return



DIFUSIÓN Y VENTILACIÓN



6LS



6LD



6LR

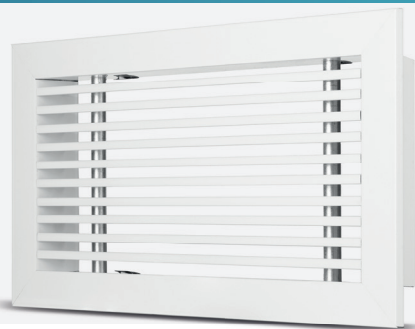


6LO

6L SERIES

6LS-1 - 6LS-2 - 6LS-R

LINEAR GRILLE



Model **6LS-1**. Linear grille with fixed blades at 0°.
 Model **6LS-2**. Linear grille with fixed blades at 20°.
 Model **6LS-R**. Linear grille with fixed fins at 45°. For return.

Made of extruded aluminium. Standard finish in matt silver anodised or white lacquer similar to RAL 9016. Other colours available on request.

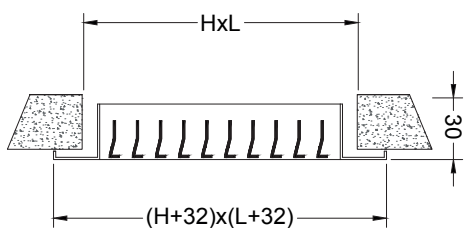
Fixing systems:

- (C)** Clip (estándar)
- (T)** Visible screw (optional)
Hole dimensions (L-7) x (H-7)
- (P)** Concealed screw fixing (optional))

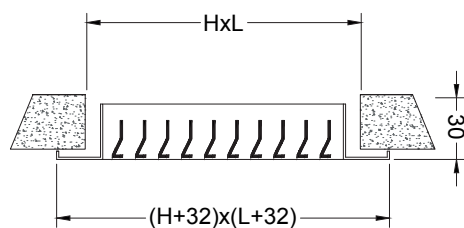
Accessories:

- (MM)** Aluminum mounting frame
Shaft dimensions (L+7) x (H+7)
- (X)** Regulating damper, with horizontal blades parallel to level L. CRX model.
- (Z)** Regulating damper, with vertical blades parallel to dimension H. CRZ model.

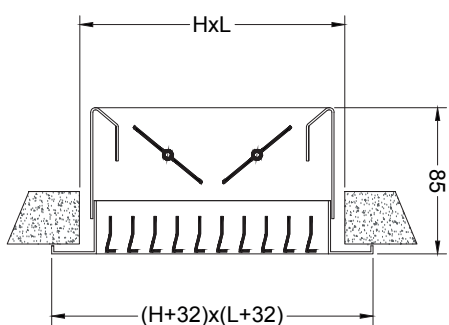
6LS-1



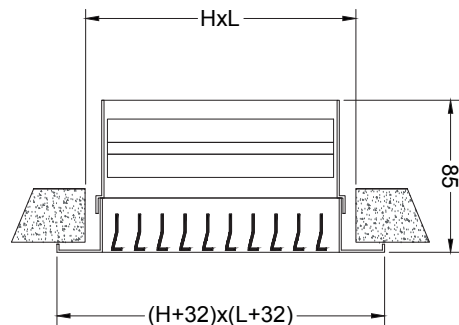
6LS-2



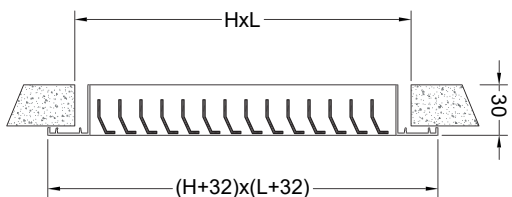
6LSX-



6LSZ-



6LS-R



STANDARDIZED NOMINAL DIMENSIONS

L	200	250	300	350	400	500	600	700	800	900	1000	>1000
H	50	75	100	125	150	200	250	300	350	400		

Grille of L>1000 in sections of 2000 maximum

6L SERIES 6LD-1 - 6LD-2

DOUBLE DEFLECTION
LINEAR GRILLE



Model **6LD-1**. Linear grille with fixed blades at 0° with double deflection.
 Model **6LD-2**. Linear grille with fixed blades at 20° with double deflection.

Made of extruded aluminium. Standard finish in matt silver anodised or white lacquer similar to RAL 9016. Other colours available on request.

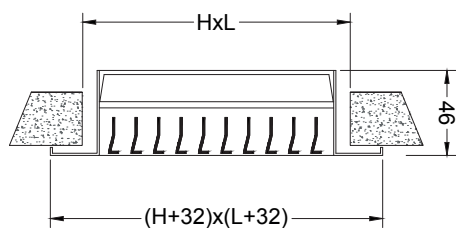
Fixing systems:

- (C)** Clip (estándar)
- (T)** Visible screw (optional)
Hole dimensions (L-7) x (H-7)
- (P)** Concealed screw fixing (optional)

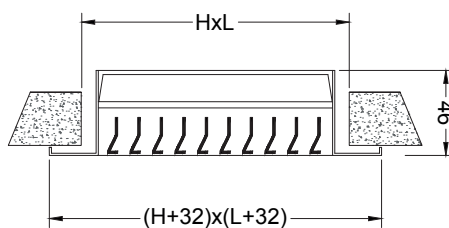
Accessories:

- (MM)** Aluminum mounting frame
Shaft dimensions (L+7) x (H+7)
- (X)** Regulating damper, with horizontal blades parallel to level L. CRX model.
- (Z)** Regulating damper, with vertical blades parallel to dimension H. CRZ model.

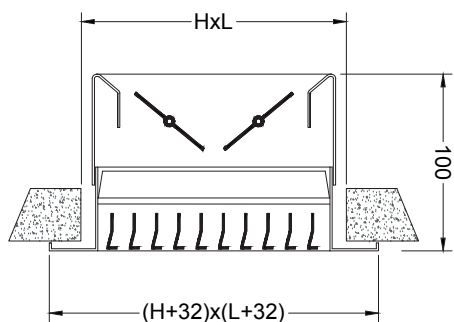
6LD-1



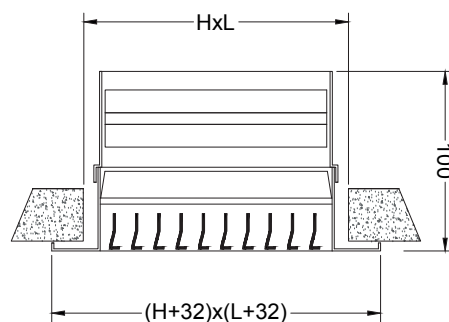
6LD-2



6LDX-



6LDZ-



STANDARDIZED NOMINAL DIMENSIONS

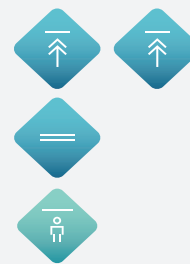
L	200	250	300	350	400	500	600	700	800	900	1000
H	100	150	200	250	300						



6L SERIES

6LR-1 - 6LR-2 - 6LR-R

REDUCED FRAME
LINEAR GRILLE



Model **6LR-1**. Linear grille with fixed blades at 0° with reduced frame.
 Model **6LR-2**. Linear grille with fixed blades at 20° with reduced frame
 Model **6LR-R**. Linear grille with fixed blades at 45°, with reduced frame. For return.

Suitable for installation on 13 to 20mm laminated plaster ceilings.

Made of extruded aluminium. Standard finish in matt silver anodised or white lacquer similar to RAL 9016. Other colours available on request.

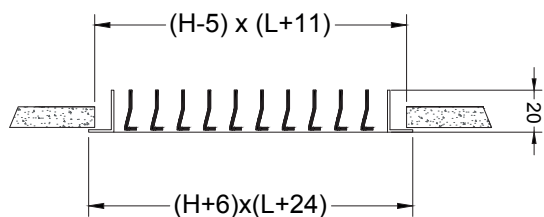
Fixing systems:

- (C)** Clip (estándar)
- (T)** Visible screw (optional)
Hole dimensions (L-7) x (H-7)
- (P)** Concealed screw fixing (optional))

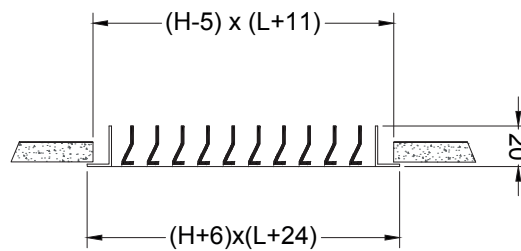
Accessories:

- (Z)** Regulating damper, with vertical blades parallel to dimension H. CRZ model.

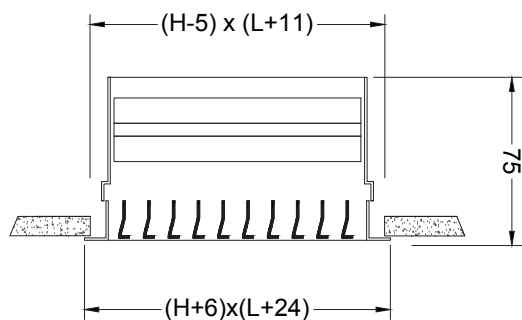
6LR-1



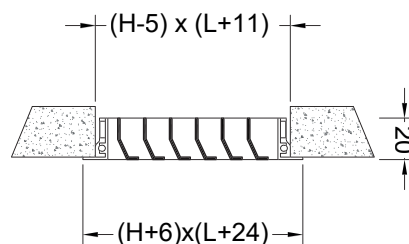
6LR-2



6LRZ



6LR-R



STANDARDIZED NOMINAL DIMENSIONS

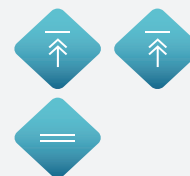
L	200	250	300	350	400	500	600	700	800	900	1000	>1000
H	50	75	100	125	150	200	250	300				

Grille of L>1000 in sections of 2000 maximum

6L SERIES

6LO-1 - 6LO-2 - 6LO-R

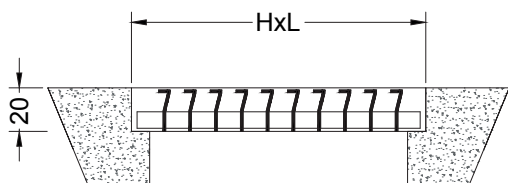
LINEAR GRILLE WITHOUT PERIMETER FRAME



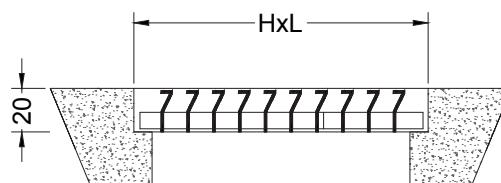
Model **6LO-1**. Linear grille with fixed blades at 0° without perimeter frame.
 Model **6LO-2**. Linear grille with fixed blades at 20° without perimeter frame.
 Model **6LO-R**. Linear grille with fixed blades at 45° without perimeter frame. For return.

Made of extruded aluminium. Standard finish in matt silver anodised or white lacquer similar to RAL 9016. Other colours available on request.

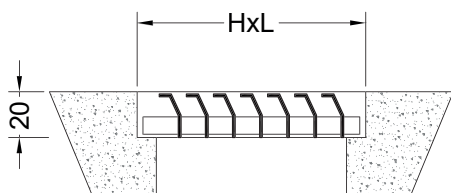
6LO-1



6LO-2



6LO-R



STANDARDIZED NOMINAL DIMENSIONS

L	200	250	300	350	400	500	600	700	800	900	1000	>1000
H	50	75	100	125	150	200	250	300				

Grilles up to L=2000



6L SERIES 6LS-6LD 6LR-6LO

SELECTION TABLE

Legend:

LxH = Dimensions in mmxmm

Q = Flow rate

Ak = Effective area in m²

Vk = Effective velocity in m/s

X = Range in m. for final speed 0.25 m/s with ceiling effect.

Pt = Pressure drop in Pa

LwA = Sound power level in dB(A)

Q (m ³ /h) (l/s)	LxH Ak	200x50	200x75 300x50	250x75 400x50	200x100 300x75 500x50	200x150 300x100 700x50	200x200 400x100 900x50	350x125 450x100 1000x50	250x200 400x125 500x100 700x75	450x150 700x100 1000x75	500x200 800x125 1000x100	350x350 600x200 800x150 1000x125
		0,004	0,006	0,008	0,010	0,014	0,019	0,021	0,024	0,034	0,048	0,062
100 27,8	Vk X Pt LwA	6,9 5,5 37 27	4,6 4,5 16 19	3,5 3,9 8 13	2,8 3,5 5 9	2,0 2,9 3 2	1,5 2,5 3 1					
150 41,7	Vk X Pt LwA		6,9 6,7 37 28	5,2 5,8 20 23	4,2 5,2 12 18	3,0 4,4 6 12	2,2 3,8 3 6	2,0 3,6 3 4	1,7 3,4 2 1	1,2 2,8 1		
200 55,6	Vk X Pt LwA			6,9 7,7 37 30	5,6 6,9 23 25	4,0 5,9 11 19	2,9 5,0 6 13	2,6 4,8 5 11	2,3 4,5 4 8	1,6 3,8 2 1		
250 69,4	Vk X Pt LwA				6,9 8,7 37 31	5,0 7,3 18 24	3,7 6,3 9 18	3,3 6,0 8 16	2,9 5,6 6 13	2,0 4,7 3 6	1,4 4,0 1	
300 83,3	Vk X Pt LwA				8,3 10,4 55 35	6,0 8,8 27 28	4,4 7,5 14 22	4,0 7,2 11 20	3,5 6,7 8 18	2,5 5,6 4 11	1,7 4,7 2 4	1,3 4,2 1
350 97,2	Vk X Pt LwA					6,9 10,2 37 32	5,1 8,8 19 26	4,6 8,4 16 24	4,1 7,8 12 21	2,9 6,6 6 15	2,0 5,5 3 8	1,6 4,9 2 3
400 111,1	Vk X Pt LwA					7,9 11,7 49 35	5,8 10,1 26 29	5,3 9,6 21 27	4,6 8,9 16 25	3,3 7,5 7 18	2,3 6,3 4 11	1,8 5,6 2 6
450 125,0	Vk X Pt LwA					8,9 13,2 64 38	6,6 11,3 33 32	6,0 10,8 27 30	5,2 10,1 20 27	3,7 8,5 10 21	2,6 7,1 5 14	2,0 6,3 3 9
500 138,9	Vk X Pt LwA						7,3 12,6 41 35	6,6 12,0 33 33	5,8 11,2 25 30	4,1 9,4 12 23	2,9 7,9 6 16	2,2 7,0 3 11
550 152,8	Vk X Pt LwA						8,0 13,8 51 37	7,3 13,1 41 35	6,4 12,3 31 32	4,5 10,3 15 25	3,2 8,7 7 19	2,5 7,7 4 14
600 166,7	Vk X Pt LwA						8,8 15,1 61 39	7,9 14,3 49 37	6,9 13,4 37 34	4,9 11,3 18 27	3,5 9,5 8 21	2,7 8,3 5 16
650 180,6	Vk X Pt LwA							8,6 15,5 59 39	7,5 14,5 44 36	5,3 12,2 21 29	3,8 10,3 10 23	2,9 9,0 6 18
700 194,4	Vk X Pt LwA							9,3 16,7 69 41	8,1 15,7 52 38	5,7 13,1 25 31	4,1 11,1 12 24	3,1 9,7 7 19
750 208,3	Vk X Pt LwA							9,9 17,9 80 42	8,7 16,8 60 40	6,1 14,1 28 33	4,3 11,9 14 26	3,4 10,4 8 21
800 222,2	Vk X Pt LwA								9,3 17,9 69 41	6,5 15,0 33 34	4,6 12,6 16 28	3,6 11,1 9 23
850 236,1	Vk X Pt LwA								9,8 19,0 78 43	6,9 16,0 37 36	4,9 13,4 18 29	3,8 11,8 10 24
900 250,0	Vk X Pt LwA									7,4 16,9 42 37	5,2 14,2 20 30	4,0 12,5 12 25
950 263,9	Vk X Pt LwA									7,8 17,8 47 38	5,5 15,0 23 32	4,3 13,2 13 27
1000 277,8	Vk X Pt LwA									8,2 18,8 53 40	5,8 15,8 25 33	4,5 13,9 15 28

6L SERIES 6LS-6LD 6LR-6LO

SELECTION TABLE

	41 /50 dB(A)
	31 /40 dB(A)
	21 /30 dB(A)
	≤ 20 dB(A)

Q (m³/h) (l/s)	LxH Ak	450x150	500x200	350x350 600x200	500x300	500x400	500x500	600x500	700x500	800x500	1000x500	1000x600
		700x100 1000x75	800x125 1000x100	800x150 1000x125	600x250 1000x150	800x250 1000x200	700x350 1000x250	600x300 1000x300	700x350 1000x350	800x400 1000x400	1000x500 1000x400	1000x500
		0,034	0,048	0,062	0,076	0,103	0,131	0,158	0,186	0,213	0,268	0,323
1100 305,6	Vk X Pt LwA	9,0 20,7 64 42	6,4 17,4 31 35	4,9 15,3 18 30	4,0 13,8 12 26	3,0 11,9 6 20	2,3 10,5 4 15	1,9 9,6 2 12	1,6 8,8 2 9	1,4 8,3 1 6	1,1 7,4 1 1	
1200 333,3	Vk X Pt LwA	9,8 22,5 78 44	6,9 19,0 37 37	5,4 16,7 21 32	4,4 15,1 14 28	3,2 13,0 7 22	2,5 11,5 4 18	2,1 10,5 3 14	1,8 9,6 2 11	1,6 9,0 2 8	1,2 8,0 1 4	
1300 361,1	Vk X Pt LwA		7,5 20,6 44 39	5,8 18,1 25 34	4,8 16,3 16 30	3,5 14,0 9 24	2,8 12,4 5 20	2,3 11,3 3 16	1,9 10,4 2 13	1,7 9,8 2 10	1,3 8,7 1 5	1,1 7,9 1 2
1400 388,9	Vk X Pt LwA		8,1 22,1 52 41	6,3 19,5 30 36	5,1 17,6 19 32	3,8 15,1 10 26	3,0 13,4 6 21	2,5 12,2 4 18	2,1 11,2 3 14	1,8 10,5 2 12	1,5 9,4 1 7	1,2 8,5 1 4
1500 416,7	Vk X Pt LwA		8,7 23,7 60 43	6,7 20,9 35 38	5,5 18,8 22 34	4,0 16,2 12 28	3,2 14,4 7 23	2,6 13,1 5 19	2,2 12,0 3 16	2,0 11,3 2 13	1,6 10,0 2 9	1,3 9,1 1 5
1600 444,4	Vk X Pt LwA		9,3 25,3 69 44	7,2 22,3 40 39	5,8 20,1 26 35	4,3 17,3 13 29	3,4 15,3 8 24	2,8 13,9 5 21	2,4 12,9 4 18	2,1 12,0 3 15	1,7 10,7 2 10	1,4 9,8 1 7
1800 500,0	Vk X Pt LwA			8,1 25,0 51 42	6,6 22,6 33 38	4,9 19,4 17 32	3,8 17,2 10 27	3,2 15,7 7 24	2,7 14,5 5 20	2,3 13,5 4 18	1,9 12,0 2 13	1,5 11,0 1 10
2000 555,6	Vk X Pt LwA			9,0 27,8 64 45	7,3 25,1 41 41	5,4 21,6 22 35	4,2 19,1 13 30	3,5 17,4 9 26	3,0 16,1 6 23	2,6 15,0 5 20	2,1 13,4 3 16	1,7 12,2 2 12
2250 625,0	Vk X Pt LwA				8,2 28,3 53 43	6,1 24,3 28 37	4,8 21,5 17 33	4,0 19,6 11 29	3,4 18,1 8 26	2,9 16,9 6 23	2,3 15,1 4 19	1,9 13,7 2 15
2500 694,4	Vk X Pt LwA				9,1 31,4 67 46	6,7 27,0 35 40	5,3 23,9 21 35	4,4 21,8 14 32	3,7 20,1 7 28	3,3 18,8 5 26	2,6 16,7 3 21	2,1 15,2 3 17
2750 763,9	Vk X Pt LwA					7,4 29,7 43 42	5,8 26,3 26 37	4,8 24,0 17 34	4,1 22,1 12 31	3,6 20,6 9 28	2,9 18,4 6 23	2,4 16,8 4 20
3000 833,3	Vk X Pt LwA					8,1 32,4 51 44	6,4 28,7 31 40	5,3 26,1 21 36	4,5 24,1 15 33	3,9 22,5 11 30	3,1 20,1 7 26	2,6 18,3 4 22
3250 902,8	Vk X Pt LwA					8,8 35,1 61 46	6,9 31,1 37 41	5,7 28,3 24 38	4,9 26,1 17 35	4,2 24,4 13 32	3,4 21,7 8 27	2,8 19,8 5 24
3500 972,2	Vk X Pt LwA					9,4 37,8 72 48	7,4 33,5 43 43	6,2 30,5 29 40	5,2 28,1 20 36	4,6 26,3 15 34	3,6 23,4 9 29	3,0 21,3 6 26
3750 1041,7	Vk X Pt LwA					10,1 40,5 83 50	8,0 35,9 50 45	6,6 32,7 33 41	5,6 30,1 23 38	4,9 28,1 18 35	3,9 25,1 11 31	3,2 22,9 7 27
4000 1111,1	Vk X Pt LwA						8,5 38,3 57 46	7,0 34,9 38 43	6,0 32,1 27 40	5,2 30,0 20 37	4,1 26,8 12 32	3,4 24,4 8 29

DAMPER OPENING

	WITHOUT REGULATION	100%	50%	25%
Pt	x0,5	x1	x2	x5
LwA	+3	+0	+7	+12

BLADE INCLINATION SECOND DEFLECTION

	0°	30°	45°
X _{0,25}	x1	x0,8	x0,5



6L SERIES

6LS-6LD

6LR-6LO

ORDER FORM

DESCRIPTION

Linear grille with fixed blades at 0°, type 6LS-1. Control damper (CRX) with horizontal blades parallel to the L level, fixed by means of clips (C) with dimensions LxH and finish in white lacquer similar to RAL 9016.

Order form:

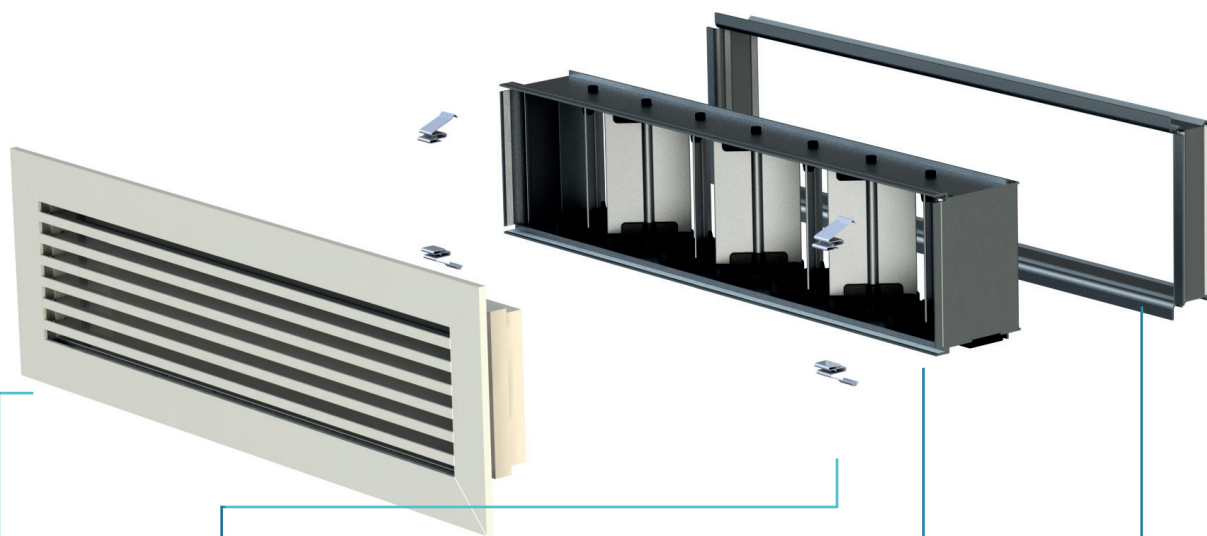
6LS

X-1

C

LxH

BL



Linear series:

6LS-1 - 6LS-2 - 6LS-R
 6LD-1 - 6LD-2
 6LR-1 - 6LR-2 - 6LR-R
 6LO-1 - 6LO-2 - 6LO-R

Fixing systems:

- (C)** Clip (standard)
- (T)** Visible screw (optional)
- (P)** Concealed screw fixing (optional)

Control damper:

- (X)** Control damper, horizontal blades parallel to the L dimension. Type CRX
- (Z)** Volume control damper, vertical blades parallel to H. Type CRZ.

Mounting frame:

- (MM)** Aluminium mounting frame.

Dimensions (LxH):

- (L)** Length (mm)
- (H)** Height (mm)

Finish:

- (AL)** Matt silver anodised aluminium
- (BL)** White lacquer aluminium

* See specifications and adaptable accessories in the description of each model.

SIMBOLOGY

TECHNICAL ICONS



SUPPLY



RETURN



SWIRL



MULTIDIRECTIONAL



LONG RANGE



ACCESSORIES



SQUARED



ROUND



LINEAR



FIX



ADJUSTABLE



CEILING



FALSE CEILING



WALL



FLOOR



TRANSIT



DUCT



OUTER/EXTERNAL



FIRE



DAMP



SMOKE





SAMOVENT TECHNIK®

T. 961 061 876

Acequia Mislata 12. 46200.
Paiporta. Valencia

www.samovent.com